



# MOTORTRONICS™

Solid State AC Motor Control

# RX

Protección del motor / Relé de sobrecarga  
200 - 15,000VAC, 1 through 2000A

## MANUAL DE INSTALACIÓN Y OPERACIÓN



# Tabla de contenido

			Página
<b>Capítulo 1 - Introducción</b>	1.1	Descripción general.....	1
	1.2	Los tamaños y categorización .....	5
<b>Capítulo 2 - Instalación</b>	2.1	Recepción y desembalaje .....	6
	2.2	Elección de una localización .....	6
	2.3	Inspección inicial de la unidad .....	6
	2.4	Aviso preventivo j.....	7
	2.5	Montaje y limpieza .....	7
	2.6	Terminación.....	8
	2.7	Montaje de Teclado Remoto .....	8
	2.8	Dimensión .....	9
<b>Capítulo 3 - Protección de sobrecarga del motor</b>	3.1	Protección de sobrecarga Estado Sólido..	10
	3.2	Clase NEMA Curvas de disparo	12
<b>Capítulo 4 - Conexiones</b>	4.1	Las conexiones para líneas de alimentación..	14
	4.2	Conexiones de control	17
<b>Capítulo 5 - Programación</b>	5.1	Introducción .....	21
	5.2	<i>Interface Digital</i> .....	21
	5.3	Modos de visualización .....	22
	5.4	Modo de Programación .....	23
	5.4.5	Modo de fallo .....	27
	5.5	La Lista de Funciones RX .....	29
	5.6	Descripción de funciones .....	38
	5.6.1	Las funciones y la sobrecarga del motor..	38
	5.6.2	Protecciones de corriente .....	41
	5.6.2.a	Protección de fallas a Tierra .....	43
	5.6.3	Protecciones de voltaje .....	44
	5.6.4	Protecciones de fase y frecuencia .....	46
	5.6.5	Protecciones Eléctricas del Motor .....	48
	5.6.6	Bloqueos / Inhibe .....	50
	5.6.7	Relé de salida .....	51
	5.6.8	La detección de funcionamiento del motor	52
	5.6.9	Temporizador de proceso / Control de tiempo del reloj .....	53
	5.6.10	Comunicaciones .....	53
5.6.11	Entrada externa .....	54	
5.6.12	Configuración del sistema .....	54	
5.6.13	Reinicio y restablecer automatico....	58	
5.6.14	Programa de fábrica .....	60	
5.6.15	Temporizador de valor de lecturas .....	61	
5.6.16	Historial de fallas y datos estadísticos ...	62	
5.6.17	Relé 1 Programación del dispositivo de seguridad (A prueba de fallos) .....	64	
5.6.18	Configuración de pruebas y Varios .....	64	
<b>Capítulo 6 - Puesta en marcha</b>	6.1	Inicio básico .....	65
	6.2	Puesta en marcha Lista de comprobación	66
<b>Capítulo 7 - Condiciones de fallo</b>	7.1	Los Códigos de fallos y Números .....	67

**Apéndices**

Apéndice A: Bloqueo de parámetro / Instrucciones de Contraseña de usuario.....	70
Apéndice B: Funciones de temporizador Control de proceso .....	72
Apéndice C: Instalación de falla a tierra e instrucciones de la prueba .....	81
Apéndice D: Configuración del Relé de registro .....	84
Apéndice E: Opción RX Secuencia Cero de falla a tierra CT .....	89
Apéndice F: Comunicación Modbus RTU y Rx Registros.....	91
Información sobre la garantía.....	105

# Capítulo 1 - Introducción

## 1.1 Descripción general

La serie RX es un relevador diseñado para la protección del motor, de estado sólido programable digitalmente. La serie RX cuenta con un relé de sobrecarga de estado sólido avanzado, que ofrece mucho más que la protección para su motor y la carga. Diseñado para ser versátil, que puede ser utilizado en cualquier controlador de motor de 3 fases, incluso la configuración a través de la línea (DOL), Ir marcha atrás, 2 velocidades, electromecánica voltaje reducido, Wye-Delta (Estrella-Delta) y arrancadores suaves de estado sólido. La serie RX incluye un teclado de programación; Para configurar los parámetros de funcionamiento ideal y las características de protección, Más fácil de entender los LEDs del diagnóstico. Las funciones incorporadas de medición puede reducir la cantidad de componentes separados necesarios para la completa monitorización del motor. Un proceso por lotes integrado temporizador y la hora del controlador de reloj pueden utilizarse para aplicaciones automatizadas. La serie RX puede aceptar 85 - 265 VAC, control de alimentación de energía de cualquier fuente sin ajustes o configuración Y se puede usar una entrada de contacto seco para Iniciar, Detener y Controlar. Una línea de voltaje de hasta 600V puede introducirse directamente o los PTs, se pueden utilizar para motores hasta 15kV. La corriente se puede monitorizar directamente hasta 75A, o hasta 1200A a través de CTs externos.

### 1.1.1 Características avanzadas de protección del motor

<b>Modelo térmico - Protección electrónica de sobrecarga</b>	Un modelo térmico sofisticado de la operación del motor se crea en el Microprocesador para realizar un seguimiento preciso de todo arranque, parada y funcionamiento condiciones para proporcionar la máxima protección del motor.
<b>Memoria Térmica Retentiva.</b>	Circuito de sobrecarga conserva condición térmica del motor independientemente del control del estado de la alimentación. Unidad utiliza el reloj en tiempo real para ajustar el tiempo.
<b>Curvas de Sobrecarga Dos Etapas</b>	Arranque: Programable para la Clase 5 a 30 Ejecutar: Programable para la Clase 5 a 30 cuando "A velocidad" es detectado.  Detección de funcionamiento programable: Automático o Auto Temporizado.  Método automático: Corriente > 150% FLA x SF, después Corriente < 100% FLA x SF Auto / temporizada: 1 – 180, segundos o Auto, lo que ocurra primero.
<b>Reset de Sobrecarga</b>	Manual (valor predeterminado) o automatico. Seguimiento dinámico restablecer. La Sobrecarga no se restablecerá hasta que la capacidad térmica disponible en el motor es suficiente para un reinicio exitoso. El Relé Aprende de los arranques y retiene esta Información monitoreando arranques exitosos previos.
<b>Protección de aceleración</b>	Tiempo límite: de aceleración: 0 – 300 segundos Para la protección contra problemas mecánicos o incompleta secuencia de los arrancadores de tensión reducida. Puesto a nivel de detección de disparo: 100 – 600% FLA con 1 – 20 segundos de retraso.

<b>Protección de la corriente</b>	<p>Nivel de disparo de Sobrecorriente: 50 - 300% FLA del motor                  Nivel de Disparo de Baja Corriente:: 10 –90 % FLA del motor                  Nivel de Desbalance de Disparo: 5 - 30% Desequilibrio en cualquiera de las dos fases                  Pico (cortocircuito) Corriente de disparo: 800 – 1400% FLA                  Actuales retrasos de Desbalance del disparo: 1 -20 segundos.</p>
-----------------------------------	---

**1.1.1 Características avanzadas de protección del motor (cont.)**

<b>Protección del voltaje</b>	<p>Nivel de disparo de Sobrevoltaje: 1 – 10% De tensión en la línea.                  Nivel de disparo de bajo Voltaje: 1 – 20% De tensión en la línea.                  Niveles separados para los modos de inicio y ejecutar                  Nivel de disparo de desequilibrio de voltaje 1 – 30% diferencia de fase.                  Nivel de disparo de retrasos de Voltaje: 1 – 20 segundos.</p>
<b>Protección de Fase</b>	<p>Disparo Pérdida de fase: Cualquier corriente de fase de menos de un 20% FLA de ajuste.                  Disparo Rotación de Fase: ABC, ACB o insensible.                  Disparo Sobre la frecuencia: 1 – 10Hz Frecuencia programada.                  Disparo Baja frecuencia: 1 – 10Hz Frecuencia programada.                  Disparo Demoras de protección de fase: 1 -20 segundos.</p>
<b>Equipo de Protección de fallas a tierra.</b>	<p>Tipo: Disparo de Corriente residual.                  Rango: 5 – 90% de la proporción de la unidad CT.                  Demora de disparo: 1 – 60 segundos.</p>
<b>Protección de la energía</b>	<p>Motor kW Configuración de disparo: Por sobre / bajo disparo o de la alarma.                  Nivel de Disparo de bajo KW: 20 – 100% calculado del motor kW                  KW demora de disparo: 1 – 9999 minutos.                  PF Configuración de disparo: Antes o después de la dirección de la corriente normal o invertida.                  PF Nivel de disparo: 0.01 – 1.0 (cos. <math>\theta</math>)</p>
<b>A partir de Inhibición Para la protección</b>	<p>Giro libre (giro sobre la espalda) cierre patronal: El tiempo de giro libre                  Rango: 1 – 60 minutos.                  Comenzar –por - Hora de Cierre: 1 – 10 arranques correctos por hora                  Tiempo mínimo entre arranques de bloqueo: 1 – 60 minutos entre intentos de arranque.</p>
<b>Retardo de re arranque</b>	<p>Característica de arranque secuencial para reiniciar inmediatamente después de un corte de energía.                  1-999 segundos después de una pérdida de potencia.</p>
<b>Reinicio automático</b>	<p>Puede ser programado para intentar restablecer después de seleccionar los fallos (12 Ajustes).                  0 – 10 intentos, 2 minutos de retraso entre los intentos.</p>

**1.1.2 Características Del control**

<b>Control del motor</b>	2 Relés de salida programable: 1 formato C (SPDT), 1 formato A (SPST), programable para 30 funciones, 22 Funciones de disparo 4 funciones inhibidas, 3 Funciones de estado y 1 Función de Control. 1 Entrada externa de disparo externo o un comando de inicio.
<b>Temporizador de procesos (2 modos)</b>	a) Temporizador mínimo de lote: Corre hasta que venza el temporizador b) Temporizador de Permiso de arranque: Sólo se ejecuta durante períodos de tiempo específicos. Intervalo de tiempo: 0 - 9999 minutos.
<b>Reloj en tiempo real (RTC) Controlador</b>	24/7 Reloj Controlador de tiempo, trabaja con temporizador de proceso para el tiempo de ejecución. Intervalo de tiempo: 1-24 horas. Ciclo de Ajuste: 1- 7 días por semana. Configuración de Eventos: 1 - 7 iniciar eventos por día.

**1.1.3 Características de medición**

<b>Medidor de corriente</b>	A, B, C Fases de forma individualizada, O el promedio de las tres fases. Corriente de falla a tierra.
<b>Medidor de voltaje</b>	A-B, B-C o C-A voltaje de la fase. Promedio de las tres fases.
<b>Medidores de potencia</b>	Motor kW (or MW) Motor kVA (or MVA) Motor kVAR or (MVAR) Factor de Potencia del Motor. Principal (inductivo) o retraso (capacitivo) indicación
<b>Medición de fase</b>	Porcentaje de desequilibrio de corriente. Porcentaje de desequilibrio de tensión. Secuencia de rotación. Frecuencia.
<b>Reloj de tiempo real basado en medición y Uso de Estadísticas</b>	Motor Capacidad térmica restante. Capacidad térmica para restablecer. Tiempo de retardo de re arranque después de un fallo de alimentación. Giro libre Tiempo de inhibición. Tiempo entre arranques Tiempo de inhibición. Temporizador de Proceso, Tiempo transcurrido. 24hr Reloj de tiempo Controlador. kWH (or MWH) Uso de la energía. Tiempo de funcionamiento del motor (Medidor de Tiempo Transcurrido): 0 – 9,999,999.9 hrs. Motor en marcha Contador de ciclos: 0 – 99,999,999 ciclos.

## 1.1.4 Clasificaciones eléctricas

<b>Tipo de carga:</b>	Triple fase AC motores de inducción.
<b>AC Tensión de alimentación:</b>	Entrada directa: 208 - 600VAC PT entrada: 6 – 15kV (suministrado por el cliente PTs, 120Vac secundario) Tolerancia: $\pm 10\%$ Frecuencia: Programable for 50 or 60Hz
<b>Niveles de potencia:</b>	Entrada directa: 1 – 75A Amps CT entrada: 75 – 1200A Uso opcional externo o proporcionado por el cliente CTs con 5A secundario.
<b>Rotación de Fase</b>	Funciona con cualquier secuencia de fases (insensible) Disparo de rotaciones programables ABC / ACB
<b>Diseño de condiciones ambientales</b>	Temperatura de funcionamiento: 0° to 50 °C (32° to 122°F) Humedad: 5 - 95% relativa. Altitud: 0 - 3300 ft. (1000m) Sobre el nivel del mar sin pérdida de potencia.
<b>Control de Potencia</b>	85 - 265VAC (suministrado por el cliente), sin necesidad de ajustes.
<b>Entradas</b>	1 Seco (libre de tensión) Entrada de contacto para iniciar o Disparo Externo Use 6VDC a partir de una fuente de alimentación interna.
<b>2 Salidas programables</b>	1 cada Formulario A (SPST), Fail Safe (configurable), 10A 250VAC, resistente, también clasificado 1/3HP (10.0 LRA) en 120VAC 1 cada Formulario C (SPDT): 5 Amps, 250VAC max. (1200VA) resistente. Puede ser programado para 30 funciones, con disparos de retrasos Prueba de relés: energizar (fuerza) cualquiera de los relés o ambos.
<b>Aprobaciones</b>	UL Listado, canadiense UL (cUL) Listado CE aprobado.

### 1.2 Los tamaños y clasificaciones

Los relés de protección MOTORTRONICS de la Series RX son corriente nominal. Max. Las Clasificaciones Amp son para el servicio continuo y no deben excederse. Consulte siempre la placa de identificación del motor FLA y Factor de servicio para garantizar el correcto dimensionamiento.

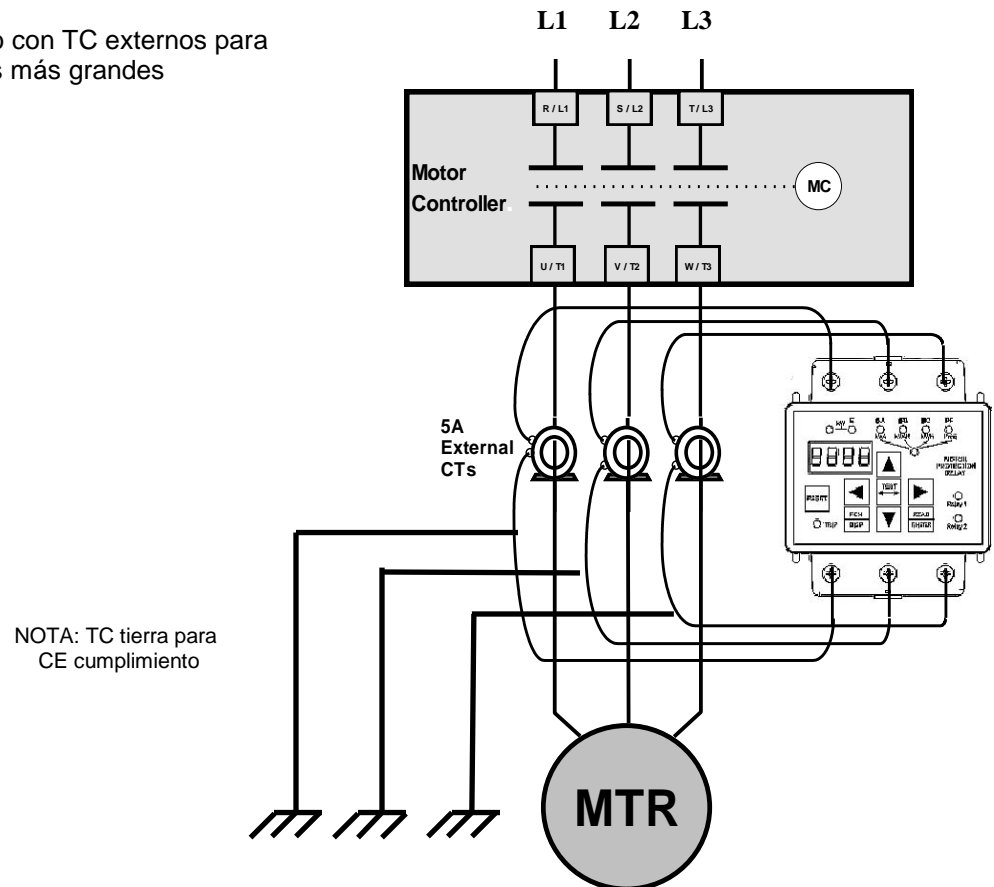
Cada tamaño tiene un rango ajustable de la corriente desde 50% al 100% del valor máximo de la unidad. Valoración actual. Los motores que son más pequeños que el valor más bajo se puede acomodar mediante el uso de las curvas primarias (Véase la sección 4.1.2 para más detalles).

Número de modelo	Rango de corriente (lectura directa)	Rango de corriente (usando las curvas primarias)
	Min. - Max.	Min. - Max.
RX-5-P	2.5 - 5A	1 – 2.5A (5 turns max.)
RX-40-P	20 - 40A	10 – 20A (4 turns max.)
RX-75-P	38 - 75A	---

Table 1.2: RX Series Sizes

El RX-5-P también está diseñado para ser utilizado con TC externos para motores con puntuaciones FLA más allá del límite 75A de un relé independiente. Consulte el Capítulo 4 para obtener más detalles.

Figure 1.2: RX-5-P utilizado con TC externos para motores más grandes





## Capítulo 2: Instalación.

### 2.1 Recepción y Desempaquetamiento

Una vez recibido el producto, usted debe hacer inmediatamente lo siguiente:

- Desempaque cuidadosamente la unidad de la caja y compruebe que no haya daños causados durante el envío (si está dañado, notifique a la compañía de transporte y presente un reclamo dentro de los 15 días de la recepción, archive la reclamación con el flete del transporte.)
- Verifique que el número de modelo de la unidad coincide con su orden de compra.
- Confirme que la etiqueta de clasificación de la unidad coincide o es mayor que el HP del motor y la clasificación eléctrica.

### 2.2 Elección de una ubicación

La ubicación apropiada de la unidad **RX Series** es un factor importante, en la funcionalidad específica de la unidad y el tiempo de servicio de operación normal. Para lograr el rendimiento y la vida útil especificada. La serie RX Siempre se debe instalar en una zona donde se dan las siguientes condiciones:

Temperatura de Operación Ambiente:

Panel (chasis abierto) unidad: 0 a 50°C (32 a 122°F)

Unidad cerrada: 0 a 40°C (32 a 104°F)

- Protegido de la lluvia, la humedad y la luz directa del sol.
- Humedad: del 5 al 95% sin condensación.
- Libre de partículas metálicas, polvo conductivo o gas corrosivo.
- Libre de excesos de vibración (debajo de 0.5G)
- Las unidades deben ser montadas en el tipo de gabinete apropiado.

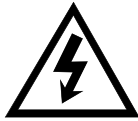
### 2.3 Inspección Inicial de la Unidad

Realice un chequeo visual completo de la unidad por algún daño, el cual pudo haber ocurrido durante el transporte y manipulación.

No intente continuar con la instalación o arranque, si la unidad esta dañada.

- Cheque ensambles mecánicos sueltos o cables rotos, que pudieron ocurrir durante su transportación y manejo. Las conexiones eléctricas sueltas incrementarán la resistencia y causarán que la unidad funcione in- apropiadamente.
- Antes de iniciar la instalación, verifique que el motor y la unidad RX Series son de valores de voltaje y corriente apropiados.

**2.4 ADVERTENCIA DE SERVICIO**



No de servicio a este equipo con voltaje aplicado! ¡La unidad puede ser la fuente de una descarga eléctrica fatal! Para evitar riesgos de descarga, desconecte la energía principal y la energía de control antes de trabajar en la unidad. Las etiquetas de advertencia deben estar pegadas a las terminales, gabinete y panel de control para introducir los códigos locales. Utilizar las etiquetas de Bloqueo tal Como la que se muestra cuando el mantenimiento del equipo.

**2.5 Montaje y Limpieza**

La Serie RX está diseñada para encajar en un carril DIN estándar, o para montar directamente a un panel con 8 tornillos (4 mm). Al realizar orificios o la perforación de agujeros en un recinto que contiene un relé de la serie RX, cubrir el montaje eléctrico para evitar que las partículas de metal que se atasque en áreas que puedan causar la reducción del juego o cortocircuitos. Después de finalizar el trabajo, limpiar a fondo, aspirar la zona y volver a inspeccionar la unidad de materiales extraños.

**2.5.1 Espacios libres**

Asegúrese de que haya suficiente espacio alrededor de la unidad para la refrigeración, con fines de cableado y mantenimiento. Para conservar espacio en el panel; la serie RX fue diseñada para espacios limitados. Un espacio libre mínimo de 1" (25 mm) en todos los lados es necesario, máximo flujo de aire y de refrigeración eficaz teniendo en cuenta que estos son requisitos mínimos. El cableado puede requerir más espacio libre, especialmente en la parte inferior de la unidad.

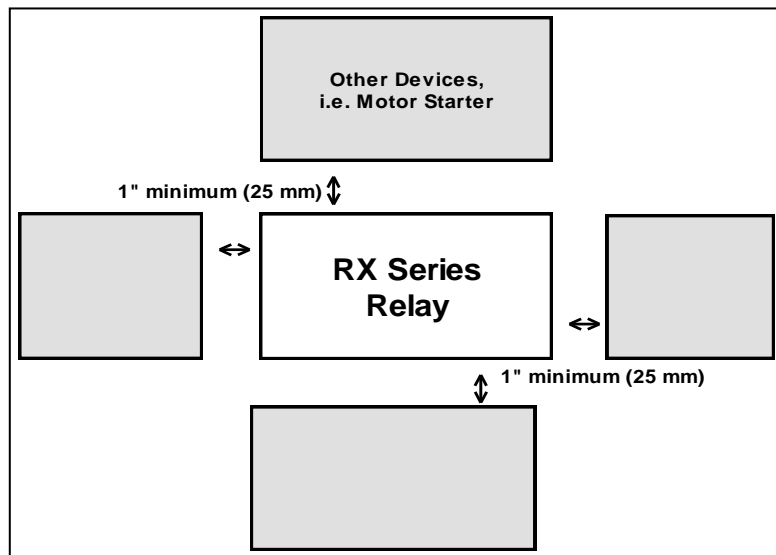


Figure 2.5: RX espacio libre mínimo



**ADVERTENCIA!**

Quitar todas las fuentes de alimentación antes de limpiar la unidad. En ambientes sucios o contaminados, la unidad debe limpiarse de forma regular para garantizar una refrigeración adecuada. No utilice productos químicos para limpiar la unidad. Para eliminar el polvo de la superficie, limpiar en seco de 80 a 100 psi Sólo con aire comprimido. Para un alto nivel de calidad, un pincel seco es útil para aflojar el polvo antes de usar aire comprimido en la unidad. No utilice cepillos de alambre u otros materiales conductores de limpieza.

**2.6 Terminaciones**

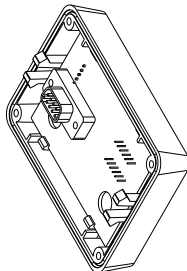
Todas las líneas y terminales de control de potencia son hechas plateadas; las agarraderas o abrazaderas del sillín localizados en cada unidad. Motortronics recomienda el uso de terminales de crimpar en donde sea práctico. Conductores de corriente del motor puede alimentarse a través de la incorporada en los agujeros de CT en la base del relé.

El RX-5-P También viene con un bloque terminal de alimentación de línea de carga, que permite una Línea independiente y las conexiones de alimentación de carga para ser realizadas hasta con Cable calibre 12. Esta unidad se puede quitar para facilitar el acceso a los orificios de CT de alimentación directa si se desea.

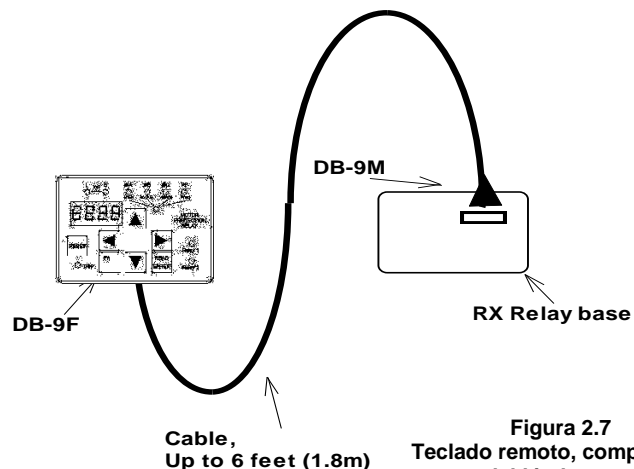
**Nota: Todo el cableado debe estar dimensionado de acuerdo a las normas de los códigos locales.**

**2.7 Montaje Del Teclado Remoto**

El teclado / La unidad interfaz del operador se puede montar de forma remota hasta 6 pies (1.8 metros) de distancia del relé, es decir, sobre la puerta de la caja. No es necesario un kit de montaje remoto, Sólo una junta de teclado sellado (Sólo es necesario para NEMA 12 / IP65 cajas) Es necesario un Cable de conexión estándar DB-9 (Cable de la serie de la computadora). Los cables también pueden ser realizados por el usuario con los conectores estándar DB-9, Macho para el teclado, Hembra para la base de la unidad. El teclado se puede montar usando 4 pequeños tornillos # 6 (M3) (Suministrados por el cliente) y un Orificio de 7/8" (22mm) para acomodar el DB-9 Conector.



**Figura 2.7.a**  
Vista trasera para el montaje remoto



**Figura 2.7**  
Teclado remoto, componentes del kit de montaje.

2.8 Dimensiones

Nota:  
El dibujo que es muestra es el RX-5-P con adaptador de terminación de línea de carga.

Para la versión de la conexión del cableado pasarlo por el hueco que se encuentra en la base, usando esta dimensión

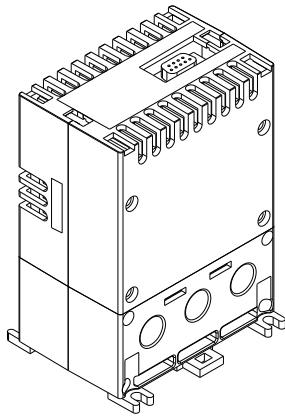


Figura 2.8.a: Huecos de la unidad base ejemplo.

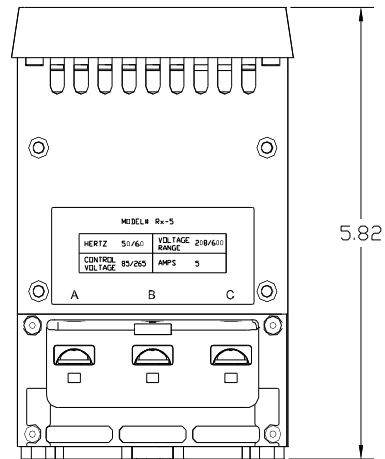
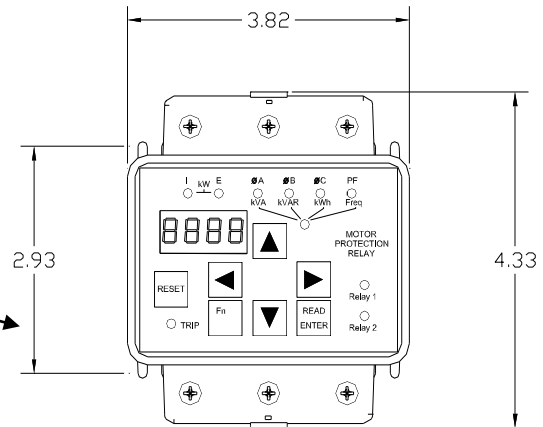


Figure 2.8: RX Dimensions

## Capítulo 3 - Protección del Motor de sobrecarga

**MOTOR FLA (F001)  
must be programmed  
for unit to operate!**

**NOTA:**

Todos los relés de la serie RX se envían desde la fábrica con F001 ajustado a un valor predeterminado de 0000. Si F001 se deja en la estipulación de la fabrica, la unidad no funcionará. Si el usuario intenta iniciar la RX Series sin introducir el nombre de placa del motor (FLA), el relé se avería y la pantalla se podrá leer "nFLA" (sin amperios de carga completa).

**Examples:**

**H 100**

**100% Thermal Capacity  
remaining at rest**

**H 057**

**57% Thermal Capacity  
remaining after starting  
(43% used)**

El 100% de la capacidad térmica restante esta en reposo.

El 57% de la capacidad térmica es en reposo el iniciar el 43% es usado.

### 3.1 Protección de Sobrecarga en Estado Sólido

El relé de la serie RX proporciona un verdadero U.L. listado I2t Protección termal de sobrecarga como función integrada en el procesador digital principal para protección máxima del motor. Esto simula el tiro de acción de una parada bimetálica de sobrecarga, con la exactitud y la repetición de un sistema de control digital. Es ajustable sobre una ancha extensión y se puede programar fácilmente para diferente disparos de curvas.

#### 3.1.1 Memoria Térmica

La RX Series microprocesador usar una Registradora Termal sofisticada; En la memoria digital para seguir la pista de calentamiento y enfriamiento del motor a través del tiempo independientemente del estado de alimentación del relé. Al usar la memoria no-volátil, la RX Series no olvidara que el motor ha estado en funcionamiento incluso si la alimentación del relé ha sido apagada y encendida. Protección continúa de sobrecarga esta proporcionada basada en la verdadera condición termal del motor.

#### 3.1.2 Capacidad térmica

El Registro térmico se muestra como un porcentaje. Este porcentaje es lo que queda de la capacidad termal del motor. El valor del porcentaje comienza en 100, demostrando que el motor esta frio (tiene 100% de su capacidad disponible). Mientras el motor se calienta o llega a condición de sobrecarga el porcentaje comienza a caer. La capacidad térmica se obtiene a partir del motor programado de la placa de nombre Carga Yema Amperios (FLA) en Función F001, el Factor de Servicio grado en Función F002, y la clase de disparo de sobrecarga en Funciones F003 y F004. Poniendo estas funciones al valor adecuado proporciona protección máxima y elimina disparos por interferencias.

La Capacidad Termal que permanence puede ser vista usando las teclas de las flechas de arriba o abajo en el modo de manera de exponer. Desde la Fase A estipulada pantalla corriente (punto en el lado derecho), oprima la tecla con la flecha para arriba para que muestre [H100] que significa que hay 100% de la Capacidad Termal (H=capacidad de calor) que permanence en el motor. Después de empezar o poner en marcha, el motor usará esta capacidad y la pantalla mostrara un número mas bajo. Por ejemplo, después de empezar friamente, la pantalla puede mostrar [H065] que indica que el motor tiene 65% de su capacidad térmica restante (35% utilizada). La manera de exponer las pantallas regresan como ciclo al principio, la tecla de flecha hacia abajo para acceder a esta pantalla, así.

- **3.1.2. A Motor de Carga Llena (FLA) ajuste**

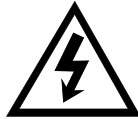
Use la Funcion F001 para entrar motor FLA Como esta indicado en la placa de nombre del motor. (No calcule el factor de servicio, esto esta programado separadamente en F002).

**Nota:**

Todos los relés de la serie RX se envían desde la fábrica con F001 ajustado a un valor predeterminado de 0000. Si F001 se deja en la estipulación de la fabrica, la unidad no funcionará. Si el usuario intenta iniciar la **RX Series** sin introducir el nombre de placa del motor (FLA), el relé se avería y la pantalla se podrá leer "nFLA" (sin amperios de carga completa).

**3.1.3 Desactivación de la protección de la sobrecarga**

La función de protección de sobrecarga se puede desactivar si es necesario. Cuando se utilizan dispositivos externos tales como relés de protección de motor o cuando el *RX Series* Sólo se utiliza para otras funciones, Esta función puede ser desactivada para evitar conflictos con otros dispositivos protectores contra sobrecarga. Para desactivar la función de protección de sobrecarga, utilice F005.

**ADVERTENCIA!**

**No desactivar la protección de sobrecarga a menos que exista otro dispositivo de protección termal de la sobrecarga en el circuito de las tres fases. Al iniciar o poner en marcha un motor sin protección contra sobrecarga presenta grave riesgo de daños en el motor o un posible incendio ;**

- **3.1.3.a Restablecimiento manual**

La configuración predeterminada de fábrica es de reajuste manual. Esto significa que cuando se activa el disparo por sobrecarga, el motor de arranque no se puede reiniciar sin pulsar la tecla Reset, El disparo de sobrecarga no se reiniciará hasta que el motor se enfríe. (Ver 3.1.3.d). La función de restablecimiento manual es también de "disparo libre". Sosteniendo la tecla de reposición no impedirá que el disparo de Sobrecarga active y proteja el motor.

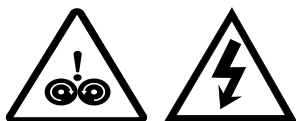
**Nota:**

Cuando el Disparo de Sobrecarga se active, la Sobrecarga LED se ilumina. Cuando el motor se enfríe, la LED comenzará a parpadear, que indica que el disparo de sobrecarga puede ser fijado nuevamente.



- **3.1.3.b Reinicio automático**

Si el reinicio automático es necesario, cambie de la Fijación Manual a la Fijación Automática usando la Función F005. (Mire la Sección 5 para mas detalles). En este modo, un control de circuito con alambre - 3 sera capaz de comenzar de Nuevo cuando la Series RX ha comenzado nuevamente después del periodo de enfriamiento.

**ADVERTENCIA!**

**Dos sistemas del control de cable pueden reiniciar sin previo aviso, cuando el Reinicio automático de la protección de sobrecarga está seleccionada. Precaución Extrema debe ser ejercida. Para evitar el reinicio automático, con un control de sistemas de 2-alambres, use en medio de cerradura externo para proveer suficiente advertencia y seguridad a los operarios. Una etiqueta de Advertencia similar a la que se encuentra abajo (y la que viene en el paquete con estas instrucciones) debe de ser**

colocada donde sea visible (en el espacio del comienzo y/o en el equipo de manejo) como se requiere por el código local.

**WARNING: MOTOR CONNECTED TO THIS EQUIPMENT  
MAY START AUTOMATICALLY WITHOUT WARNING**

**ADVERTENCIA!**

***El motor que este conectado a este equipo puede comenzar automáticamente sin advertencia o aviso previo***

▪ **3.1.3.d Capacidad de Comienzo Dinámico**

La Serie RX incluye la habilidad de seguir dinamicamente la Capacidad Termal que se necesita para reiniciar con buenos resultados después de un disparo de sobrecarga; Toma como promedio la Capacidad Termal consumida en los 3 comienzos anteriores con éxito, y calcula la Capacidad Termal para comenzar nuevamente. (Vista en la Función **F086**). Después de un disparo de sobrecarga, la Registradora Termal debe obtener la cantidad grabada en F086, antes de que un Nuevo comienzo sea permitido. Si la pantalla muestra [**Inh**] Cuando esta intentado comenzar nuevamente un disparo de sobrecarga, es lo que indica que el relé está inhibido de su reinicio. Consulte los detalles de la función F071 para obtener más información sobre los bloqueos de anulación de emergencia como esta.

**3.2 Clase NEMA Curvas de Disparo**

Clase NEMA curvas de disparo están basadas en un punto común de disparo de 600% de Carga Completa del motor de Amperios (FLA). Las curvas varían por la cantidad de tiempo antes del comienzo del disparo de la unidad. Por ejemplo, la curva Clase 20 dispara en 20 segundos a 600% de la Carga Completa de Amperios (FLA). El ajuste de fábrica de la Clase 10 se disparará en 10 segundos al 600% del FLA.

**3.2.1 Curvas de disparo de Sobrecarga Dual**

La Series RX, Relé programmable suave provee dos Curvas de Protección de disparo de sobrecarga separadas, una para el arranque y otra para condiciones de funcionamiento. El relé de circuito de la Detección de velocidad aquí determina cuando el motor ha alcanzado su máxima velocidad. (Ver Fn F049, sección 5.6.8). Cuando la Velocidad-Aquí es alcanzada, la curva de disparo de sobrecarga se desplazará desde el inicio al nivel de ejecución, como esta programado en las Funciones F003 y F004. Mirar la Sección 5.6.1 para detalles de programación.

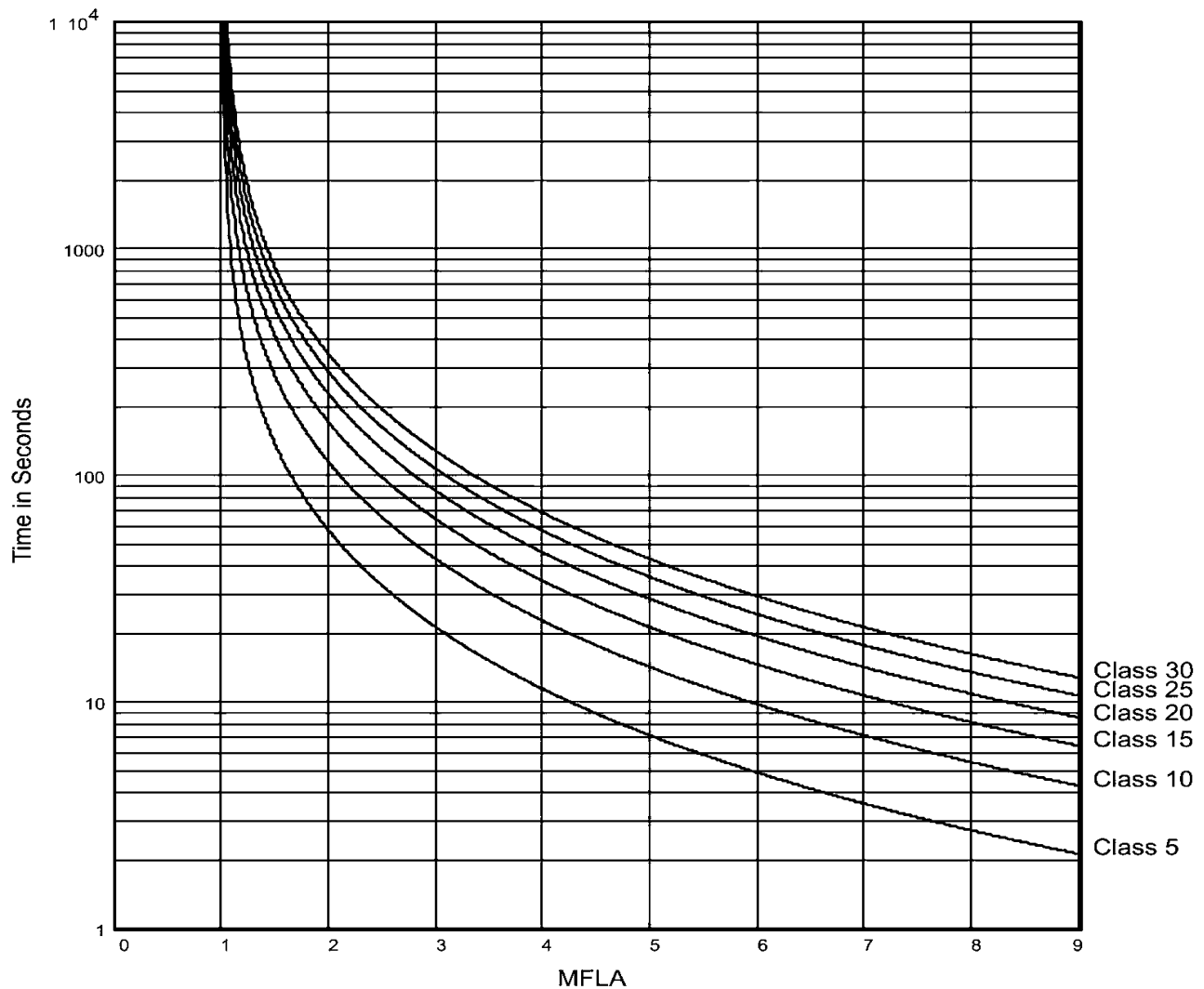
**3.2.2 Arranque Curva de disparo de sobrecarga**

Durante el modo de arranque, la Curva de disparo de Sobrecarga es seleccionada de NEMA Clase 5 hasta la Clase 30. El valor predeterminado de la Clase 10 permite proteger la capacidad de sobrecarga del relé programable, así como el motor. Utilice una mayor clase de Disparo, sólo si se produce molestias de disparo con la configuración predeterminada.

**3.2.3 En marcha Curva de disparo de sobrecarga**

Durante el modo en marcha, las curvas de disparo de sobrecarga son escogidas o seleccionadas de NEMA Clase 5, 10, 15, 20, 25, y 30. Programe la curva apropiada según las características de su motor y carga.

**3.2.4 Gráfico de la curva de disparo de sobrecarga**



Note: Factory default setting is Class 10 for both Start and Run Overload Protection

**NOTA: El Valor predeterminado de fábrica es de clase 10, tanto para iniciar y ejecutar protección de sobrecarga**



## Capítulo 4 - Conexiones

### 4.1 Las conexiones para las líneas de energía

Conecte los conductores de alimentación con el tamaño adecuado a los terminales de entrada de la unidad base marcados como L1, L2, L3 (R, S, T para los usuarios de IEC) debajo del teclado. Estos serán para detección de la línea de Voltaje, no para la carga del motor (Véase más adelante), Pero debe ser protegido por un fusible de 5A max. Evitar tender cables de alimentación en la pantalla.

#### 4.1.1 Las conexiones de Potencia del Motor

Las conexiones de alimentación del motor varían para los diferentes tamaños. En la **RX-5-P**, el usuario tiene 2 opciones; Conexiones de línea y de carga por separado a los terminales en la base del relé, o cableado de alimentación directa.

Utilice la línea separada y Conexiones de carga cuando el motor es lo suficientemente pequeño (<5A FLA) Para ser conectado directamente a los tornillos del bloque de los terminales en la base.

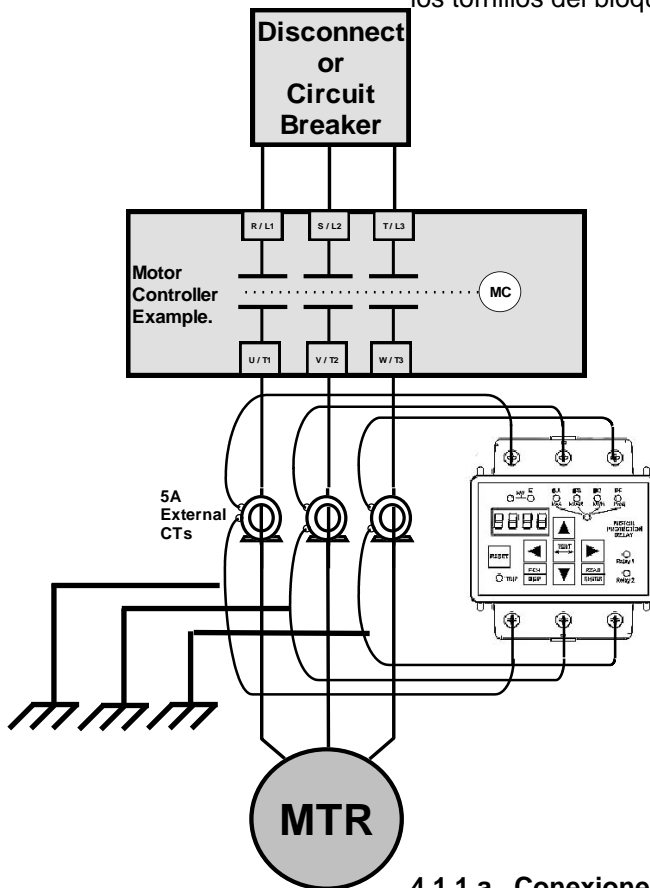


Figure 4.1.1.a:  
RX-5-E Conexiones basicas para motores grandes

NOTA: TC conexion o puesta a tierra es para conformidad de CE.

**4.1.1.a Conexiones para motores grandes.** El RX-5 también se utiliza para motores grandes donde son necesarios CTs externos para intensificar la corriente del motor hasta 5A. Basta con pasar los cables del motor a través de las ventanas externas del CT, luego conecte los conductores secundarios al adaptador terminal RX-5 del CT(o pasar a través de las ventanas internas del CT). También se debe programar la Función F073 para el índice de los CT externos con el fin que el RX funcione correctamente para las corrientes más altas del motor.

4.1.1.b Las conexiones de Potencia del Motor (continuación)

En el RX-40-P y RX-75-P, el usuario puede simplemente pasar las conexiones de los cables del motor a través de los CTs internos de la base del relé de la serie RX sin realizar la conexión directamente al relé. Esto también se puede hacer con el RX-5-P quitando el adaptador de conexión.

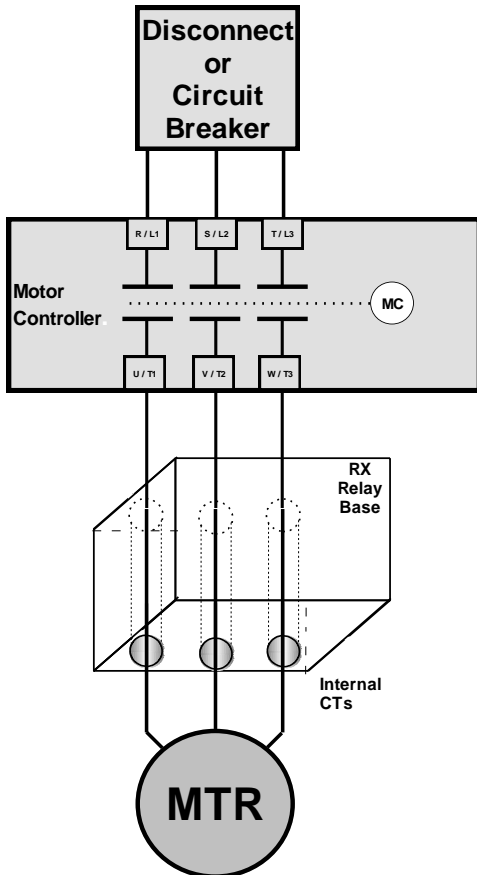


Figure 4.1.1:  
RX-40 and RX-75  
Las conexiones  
basicas

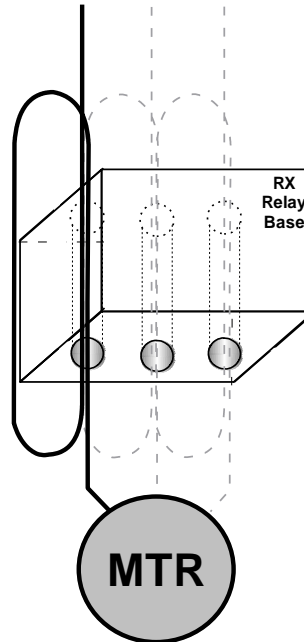


Figura 4.1.1. a Ejemplo de 2 vueltas primarias aunque el TC interno.

(Se muestra pora mayor claridad solo la fase “A”)

4.1.2 Usando las curvas primarias para incrementar el alcance.

El relé RX puede ser usado para leer las corrientes del motor más bajas que la calificación estándar de la unidad, mediante el aumento de la lectura actual por los TCs a través del uso de "Turno primarias". Cada "turno" se refiere al número de veces que el conductor de potencia pasa a través del núcleo, del TC. El 2 Pasa a través del centro, se le conoce como turno primario 2, También significa que la lectura de la corriente por el TC se ha aumentado 2 veces (2x). Los 4 turnos primarios, significaría entonces que los conductores del motor pasan a través de los TCs 4 veces y la lectura actual de la corriente es de 4x el TC. Otra forma de verlo es que el rango del relé se ha dividido por el número de turnos. Por ejemplo, si la plena carga del motor en amperios (FLA) se encuentra entre 5A (Límite superior del RX-5) y 20A, (Límite inferior de la RX-40) Utilice el RX-40 El circuito y el número correspondiente de giros o turnos a través de las ventanas incorporadas en el TC. Para cargas desde 5 - 10A, Pasar los cables del motor a través del aro 4 veces (4 "Turno"). El número máximo de amperios es ahora  $40 \div 4$  o 10A, por lo tanto, el rango es 5 – 10A. Para cargas de 10 – 20A, Utilice 2 turno primarias a través de las ventanas para un rendimiento de  $40 \div 2$  o 20A, El nuevo rango es 10-20A. Esto duplica o cuadruplica el rango del relé, **Pero debe ser coordinado por la programación del número correcto de turno en F074** (Consulte la sección 5.6.12.a Para obtener más información)

#### 4.1.2 Utilizando las curvas primarias para aumentar el rango (Continuación)

En general cuando se utilizan TCs externos, Siempre es mejor elegir un TC razonable que trabaje para que la plena carga del motor en amperios (FLA) entre dentro del rango de ajuste del relé RX. Desafortunadamente, esto no puede lograrse siempre con los componentes disponibles. Por lo tanto las vueltas primarias también se pueden utilizar con TCs externos, para aumentar el alcance del relé RX, para la plena carga del motor en amperios (FLA's), de los motores que se encuentran fuera de sus parámetros. Por ejemplo, si un motor tiene 240FLA, usted debe utilizar un TC Externo Clasificado 500:5, la corriente 5A del CT representará un máximo de 500A, Pero el relé sólo puede ser ajustado a 2.5A, por lo que el ajuste más bajo sería 250A, por encima de la plena carga del motor en amperios (FLA). Para lograr la protección adecuada, pasar la corriente 5A por el TC a través de las ventanas del TC del relé dos veces (2 vueltas). El TC externo 5A actual representa 250A, así el rango de ajuste se convierte en 120 – 250A, que cubre adecuadamente la placa del motor FLA.



***Recuerda cuando estés haciendo esto, debes programar siempre la relación del TC externo en función F073, así como la principal se convierte en F074. Esto permite que su pantalla de protección y ajustes pueda representar con precisión las lecturas de potencia real del motor. Vea la sección 5.6.12.a para obtener detalles sobre la programación de estas funciones.***

#### 4.1.3 Los condensadores de corrección del factor de potencia

Los condensadores de corrección del factor de potencia pueden ser conectados a motores controlados por relés de la serie RX, Sin embargo debido a que la serie RX mide el factor de potencia para varias funciones, los condensadores de PFC deben ser conectados con la corriente (después) del relé.

#### 4.1.4 Toma a tierra

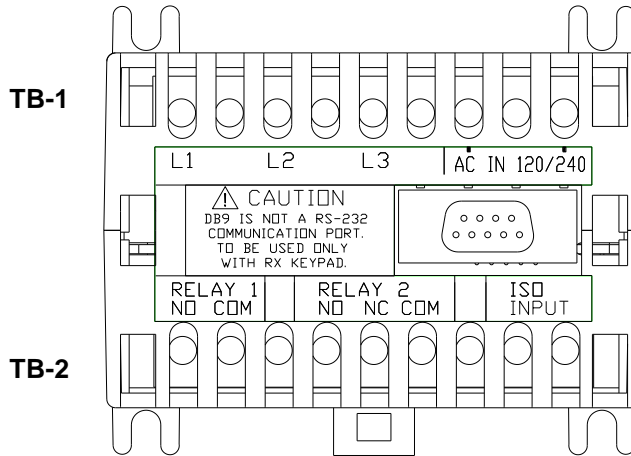
El relé de la serie RX está diseñado en un caso totalmente aislado, para usar en una condición de "tierra flotante", por lo tanto, no existen disposiciones de puesta a tierra suministrados o necesarios.

#### 4.1.5 Pruebas

La serie RX se puede probar forzando los contactos del relé. Ver Fn F111 en la sección 5.6.18 para más detalles.

### 4.2 Las conexiones de Control

Las conexiones de control del relé de la serie RX se dividen en dos grupos. Con la unidad orientada verticalmente, TB1 Es un bloque terminal de conexión 5 (En la parte superior), y TB2 Es un bloque terminal de conexión 7 (En la parte inferior). A continuación se presentan las descripciones de los puntos de conexión de control.



Figura, 4.2: Bloques de terminales de Control

#### 4.2.1 AC control de la Conexión de la fuente de alimentación

Una fuente de alimentación de Corriente alterna (AC), es necesaria para la alimentación de los sistemas electrónicos de la serie RX. El control de la entrada de energía debe ser de 85 a 265VAC, cualquiera de los dos 50 o 60 Hz, Y debe estar conectado a los terminales marcados “AC IN 120/240VAC” de TB-2. Estos terminales son el equivalente de A1 y A2 en la terminología de la IEC, como se muestra en la figura 4.2.1 a continuación. Esta tensión de control debe ser suministrada por el cliente.

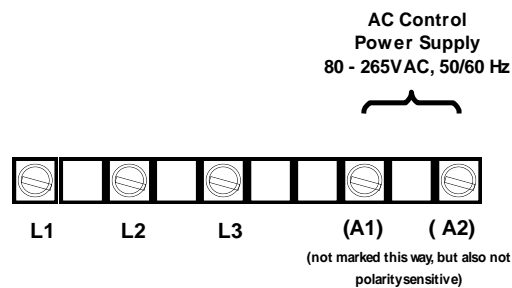


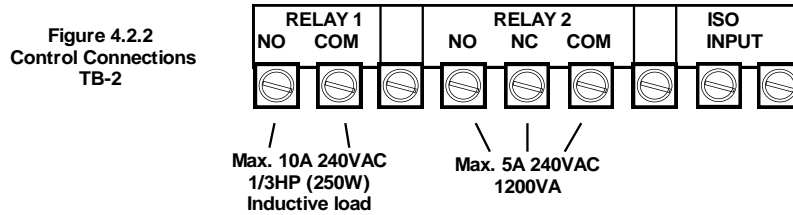
Figure 4.2.1  
Control Power Supply Connection  
TB-1

#### Requisitos del Control de alimentación

La serie RX utiliza muy poca energía de control, a menos de 10 vatios en total durante el funcionamiento. El relé RX es con fusible interno de 125mA.

**4.2.2 Las conexiones de Control**

Los relés de salida del TB2 tienen diferentes niveles de potencia. El Relé 1 está diseñado para una mayor potencia, de 10A@ a 240VAC resistiva o inductiva y lleva un 1/3HP, Nominal de 120VAC (max. 10.0 LRA). El relé 2 está clasificado de 5A@ 240VAC resistente, a 1200VA máximo y no es apto para conmutación directa de motores. Ambos relés deben ser protegidos de las corrientes superiores a sus calificaciones, ya sea con un fusible o con otros dispositivos de protección actual.



**4.2.3 Dos cables de entrada Aislada / Conexión PLC**

Se proporciona una entrada aislada opcional que se puede utilizar con un contacto seco, i.e. de un contacto separado en un interruptor, relé o relé de salida de un PLC. Esta entrada puede ser programada, ya sea como Inicio / Ejecutar, (Start / Run) comando para su uso en conjunto con el temporizador de proceso y/o las funciones del reloj regulador del tiempo, o con un control remoto de inicio, cuando se utiliza el control de las comunicaciones seriales también se puede programar como una función de Disparo Externo. Ver F063 en la sección 5.6.11 Para obtener información adicional.

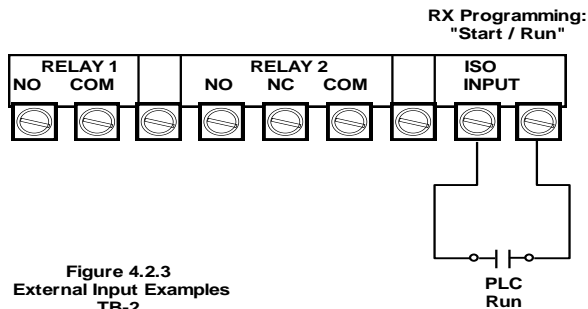
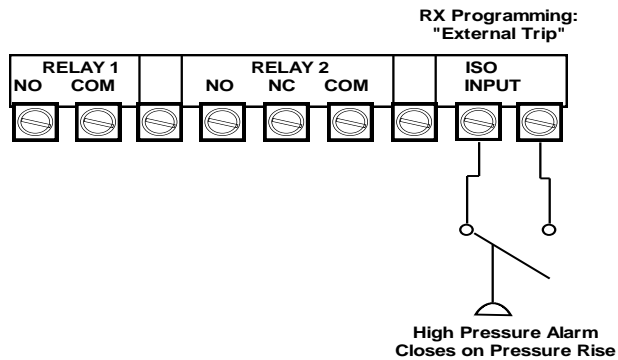


Figure 4.2.3  
External Input Examples  
TB-2

**4.2.4 Salida (auxiliar) Contactos del relé**

Dos relés de salida son programables en TB2.

EL relé 1 es una forma A (SPST) Con un N.O. contacto configurado como un "Fail Safe" relé. Ver F109 en la sección 5.6.17 Para obtener instrucciones sobre la conversión de este relé normal (Acción Directa) Operación.

El relé 2 es una forma de acción directa C, (SPDT), Con un común N.O. y un Contacto N.C.

**Todos los relés puede ser reprogramados para una amplia variedad de funciones. Ver la sección 5.6.7 para obtener más información acerca de la programación adicional del relé.**

**Uso típico del control**

Utilizando la configuración predeterminada de la fábrica, El relé 1 (SPST) Se utiliza como relé de activación, con el N.O. – Contacto cerrado sostenido y conectado en el circuito de la bobina del regulador del motor similar a la de un relé de sobrecarga N.C. contacto (97, 98 denominación en terminología IEC). El conjunto N.O. de contactos de relé 2, al mismo tiempo está conectado en el mismo circuito a través de la terminal común, Se puede utilizar para proporcionar una indicación de estado de fallo con una luz piloto o PLC de entrada, siempre y cuando sea de la misma tensión que el circuito de control. Si no es así, un control completamente independiente y los circuitos de la fuente de alimentación puede ser conectados a través del relé 2 ya que están aislados entre sí.

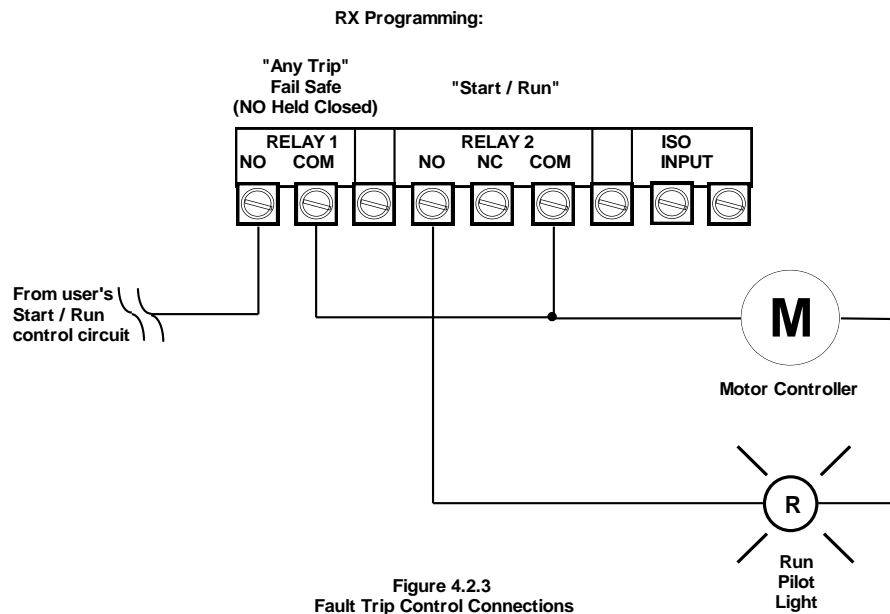


Figure 4.2.3  
Fault Trip Control Connections  
TB-2

**Control completo**

La Serie RX tiene la capacidad de tener control total o completo sobre el circuito del control del motor a través del cableado y programación de las entradas aisladas y los 2 relés de salida, como se muestra en el ejemplo siguiente. Muchas otras configuraciones son posibles con una programación diferente.

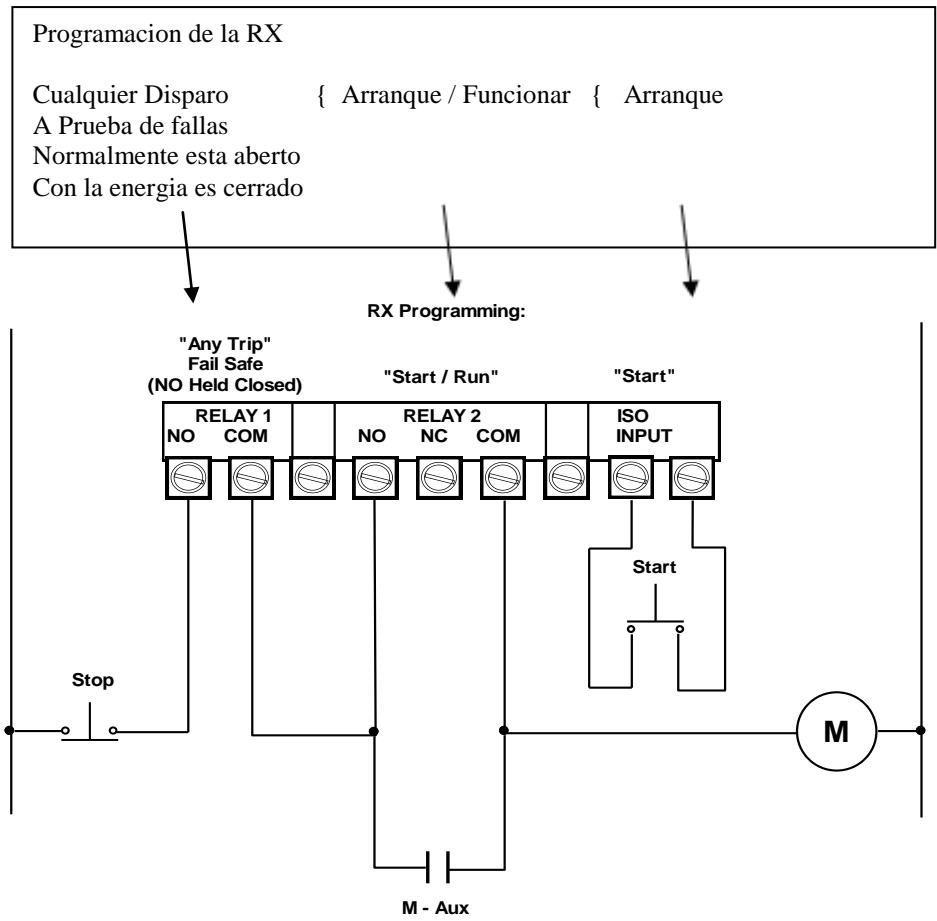


Figure 4.2.5  
 Complete Control Example  
 TB-2

Capítulo 5 Programación

**MOTOR FLA (F001)  
must be programmed  
for unit to operate!**

**Motor FLA (F001) se  
debera programar para que  
la unidad funcione.**

5.1 Introducción

Es mejor operar el motor en su carga total, en condiciones de arranque para lograr fijar el tiempo adecuado, los torques y la configuración de la rampa. Los ajustes iniciales de fábrica se configuran para alojar las aplicaciones de los motores en general y proporcionar una protección básica para el motor. Las funciones avanzadas deben estar habilitadas por medio de la programación. El único parámetro que debe ser fijado por el usuario es el motor FLA (F001).

5.2 Interfaz digital

El Relé Suave de la Serie RX incluye un teclado digital intuitivo, con ocho LEDs, siete teclas de comando, y un monitor LED con cuatro dígitos alfanuméricos.

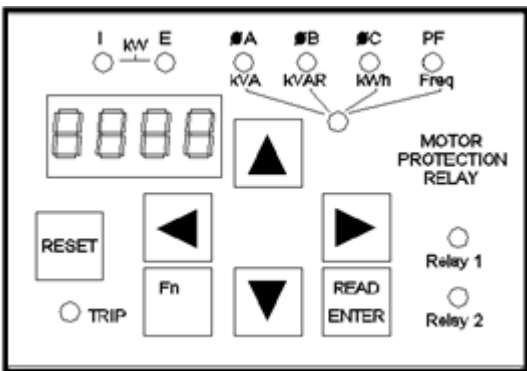


Figura 5.2: Operator Interface (Interfaz de operador)

TECLAS	Reset	Borra la indicación de disparo y libera el relé de la activación de disparo.
	Fn	Entra o sale del modo de programa.
	Read/Enter	Se utiliza para leer el valor de una función o de sus contenidos. Después de haber hecho los cambios, pulsa de nuevo "Enters" (Almacena) los cambios en la memoria EEPROM del relé.
	Up and Down Arrows	Navega en el modo de visualización de estado, se desplaza hacia arriba y hacia abajo a través de la lista de funciones, Aumenta o disminuye el valor del dígito activo (intermitente) y se desplaza a través del historial de fallos. Al introducir valores Manteniendo la tecla pulsada durante más de 2 segundos, se activará de forma automática, lo que aumenta la velocidad, cuanto más tiempo la tecla se mantenga pulsada.
	Right and Left Arrows	Cada vez que pulse una tecla cambia el activo (Intermitente) Dígitos a la derecha o a la izquierda por una posición, que le permite cambiar los valores más altos de las funciones sin tener que esperar un paso automático, aunque gran número de ellos.
LEDs	Trip	Se ilumina cada vez que cualquier función de disparo se activa, permanece encendido mientras que el relé está en modo de disparo (ver más abajo).
	Relay 1 Y 2	Se enciende cuando el respectivo relé está activado.
	I Y E	An "I" LED Indica el valor de la pantalla se basa en la corriente. An "E" LED Indica el valor de la pantalla se basa en la función de la tensión. Si ambos están encendidos al mismo tiempo, el valor que aparece es kW (potencia del motor)
	Phase A, B, C	Indica que el valor mostrado se basa en la fase(s) que se muestra en la figura. Si las tres se encuentran en, esto indica que el valor mostrado es el promedio de las 3 fases.
	PF	Indica que el valor que se muestra es el Factor de Potencia del Motor.
	Inferior (Lower)	Se ilumina para indicar que los LEDs de la fase descrita anteriormente, son los indican que el estado se basa en las descripciones que aparecen debajo de los LEDs en lugar de arriba. Así que los LEDs A, B, C y PF se convierten en kVA, KVAR, kWH Y la frecuencia, respectivamente.



	kVAR, kVAR, kWh, Freq.	2 <sup>ND</sup> Nivel que indica que el valor que aparece es una de estas condiciones de alimentación (en lugar de las corrientes de Fase y del factor de potencia) = (instead of Phase Currents and Power Factor).
PANTALLA	8888.	4 dígitos pantalla de 7 segmentos con punto decimal a lado derecho que indica la Fase A.

Tabla 5.2: Serie RX Características de la pantalla

5.3 Modos de visualización

Hay tres modos de visualización: el modo de visualización de estado, el modo de programa, y el modo de fallo.

5.3.1 Modo de visualización de estado (visualización predeterminada)

El modo de visualización de estado muestra 20 "pantallas" De la información que se muestra en el gráfico a continuación. Este es el modo por defecto cuando el relé de la serie RX se enciende por primera vez y también el punto desde donde el modo de programación se puede introducir. Aunque todas las 20 pantallas se pueden desplazar a través de la primera pantalla (default screen) Se puede programar en **F076**, vea la sección 5.6.12.b para obtener más detalles.

Acción	Desplazarse a través de las pantallas	Ejemplo de visualización	LED's On de encendido	LED's de parpadeo	Observaciones
Por defecto	Corriente de Fase A	0477	I + ØA		
Δ Tecla	Corriente de Fase B	0480	I + ØB		
Δ Tecla	Corriente de Fase C	0483	I + ØC		
Δ Tecla	Promedio de la corriente	0480	I + ØA, ØB, ØC		
Δ Tecla	El desequilibrio corriente %	0001	I	ØA, ØB, ØC	
Δ Tecla	voltaje AB	0230 if V<=9999 02.36 if V>9999 (Indicando kV o 2360V).	E + ØA, ØB		Se añade el punto decimal en el centro si el voltaje excede 9999V, lo que indica que el valor del contenido es kV
Δ Tecla	Voltaje BC	0228	E + ØB, ØC		
Δ Tecla	Voltage CA	0233	E + ØA, ØC		
Δ Tecla	Tensión media	0230	E + ØA, ØB, ØC		
Δ Tecla	Desequilibrio de volt. %	0002	E	ØA, ØB, ØC	
Δ Tecla	Factor de Potencia	└ 0.85, or └ 1.03	PF		└: Carga inductiva (de retraso) └: Carga capacitiva (avance)
Δ Tecla	Potencia del motor (kW)	└ 0000, si (kW)<=9999 000└, si (kW)>9999 (indicando MW).	I + E		El punto decimal se agrega a la derecha si el valor que se muestra es mayor que 9999, lo que indica que el valor del contenido es MW (o MVA, MVAR, MWh Según sea el caso).
Δ Tecla	kVA	Similar al anterior, excepto kVA	ØA + Row2		
Δ Tecla	kVAR	Similar al anterior, excepto kVAR	ØB + Row2		
Δ Tecla	El uso de energía en kWh	Similar al anterior, excepto kWh	ØC + Row2		

△ Tecla	Frecuencia	060.0	PF + Row2		El Dígito de la izquierda siempre es 0.
△ Tecla	Corriente de tierra	0002			
△ Tecla	Temporizador de proceso. Tiempo restante	0014 (minutos)		Pantalla	Parpadea cuando el proceso del tiempo es regresivo.
△ Tecla	Reloj Controlador del tiempo. Tiempo (formato de 24 horas)	01.20		Punto decimal	Parpadea después que el arranque de entrada está cerrado.
△ Tecla	Motor restante Capacidad térmica	H100			"H" se puede pensar oh como capacidad de "Calor" del motor.
△ Tecla	Se desplaza hacia atrás hasta el comienzo.				

#### 5.4 Modo de Programación

El relé debe estar en el modo de parada (Stop) con el fin de entrar en el modo de programa. Utilice el modo de programa para ver o cambiar los ajustes de la función (Fn). Para acceder al modo de programa, pulse la tecla [Fn] Una vez la pantalla de estado se describe en 5.3.1 arriba. La primera vez que entras en el modo de programa, después de que la alimentación se ha encendido en el relé, La función inicial [F001] debe mostrar con el parpadeo la cifra seleccionada intermitente; Si el relé de la serie RX se ha programado y el poder de la unidad no se ha encendido, La pantalla mostrará la última función ver o cambiar. Para cambiar a una función diferente, utilice las teclas de las flechas.

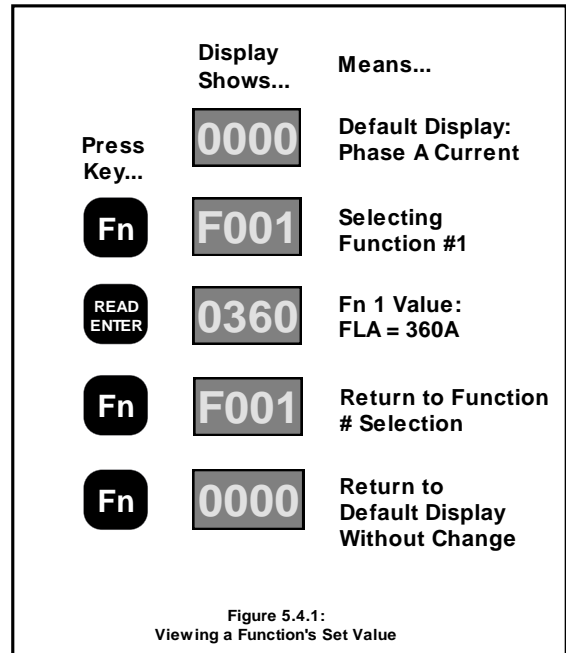
##### 5.4.1 Ver Programación de Funciones y Valores

La programación de cada función individual se puede ver sin necesidad de hacer cambios (Los valores se puede ver también en el modo de ejecución sin embargo, no se pueden hacer cambios). La letra "F" al principio de los datos indica que se trata de una función, y el valor de 4 dígitos de la función sigue después de pulsar la tecla [READ/ENTER].

- **[F001]** La "F" indica la función programable.
- **[0000]** Este es el ajuste actual de la función correspondiente. Esta pantalla puede incluir entre los dígitos decimales dependiendo del rango de la configuración de la función del alcance y pasos incrementales.

**Ejemplo: En la figura 5.4.1**  
**Ver una función de valor de ajuste:**  
**Motor FLA Ajuste**

- [0000]** Indica que en la fase A no está llegando corriente (La unidad está en modo de apagado).  
**Presione la tecla Fn**
- [F001]** Indica que esta es la función 001 (Motor FLA).  
**Presione la tecla Read / Enter**  
 Para ver el valor de **F001'**
- [0360]** Indica que el motor programado FLA es de 360 amperios.  
**Presione la tecla Fn**  
 para volver a la función
- [F001]** Indica que ha regresado a la pantalla de selección de función.  
**Pulse la tecla Fn nuevamente**  
 Para volver al modo de visualización de estado
- [0000]** Pantalla predeterminada.



- **Nota:**  
 Si la protección de contraseña ha sido activada, Será necesario que el operador obtenga acceso con la contraseña antes que los ajustes de la funciones se puedan cambiar. Ver la sección 5.6.12 Y en el Apéndice A.

**5.4.2 Activación de la contraseña para la protección / Bloqueo de parámetros.**

El Relé de la serie RX se suministra con el nivel 1 y la contraseña de protección desactivada (F070 = 0). Por ello, si resulta necesario para evitar que estos parámetros se modifiquen inadvertidamente, Establecer la contraseña en función F070. vea la sección 5.6.12 y el Apéndice A para obtener más información. Si la pantalla muestra [ **Loc** ] cuando la tecla [ **READ/ENTER** ] se presiona el parámetro está activado.

Ya que se involucran cuestiones de seguridad, la función F071 y F108 Están protegidas por una contraseña de F072 Y esta se envía con la contraseña activada. Póngase en contacto con el fabricante para el acceso a estas funciones.

**5.4.3 Cambio de la función del valor seleccionado**

De las instrucciones anteriores, después de pulsar la tecla [ **READ/ENTER** ] La pantalla mostrará el valor de esa función con un dígito intermitente (por lo general, el dígito de la derecha). Parpadeando indica que es el dígito que se va a cambiar (similar a la posición del cursor). Utilice la tecla de la flecha hacia arriba para aumentar el valor del dígito que parpadea. Utilice la flecha hacia a la izquierda o hacia la derecha para seleccionar el siguiente dígito a ser alterado. Los valores sólo se pueden cambiar dentro del rango de ajuste de los parámetros de la función.

**Ejemplo 1: Figura 5.4.3**

Ver una función de valor de ajuste

**[0000]** Indica que la fase **A** está sin corriente (La Unidad está en modo de apagado **OFF**).

**Pulse la tecla [Fn]**

**[F001]** Indica que esta es la función 001 (Motor FLA).

**Pulse la tecla [READ/ENTER]**

**Para ver el valor F001**

**[0048]** Indica que el motor FLA programado es de 48 amperios.

El dígito más a la derecha (8) parpadea, lo que indica que este es el dígito que se va a alterar (El lugar en el que está el cursor en la pantalla).

**Pulse la tecla de flecha hacia arriba**

**Para aumentar el valor del dígito**

**[0049]** Indica que han aumentado el dígito de la derecha con un valor de 9.

**Pulse la tecla de flecha a la IZQUIERDA para desplazar a la izquierda el siguiente dígito**

**[0049]** El tercer dígito de la izquierda está parpadeando, Lo que indica una nueva posición del cursor.

**Pulse la tecla de la flecha hacia arriba**

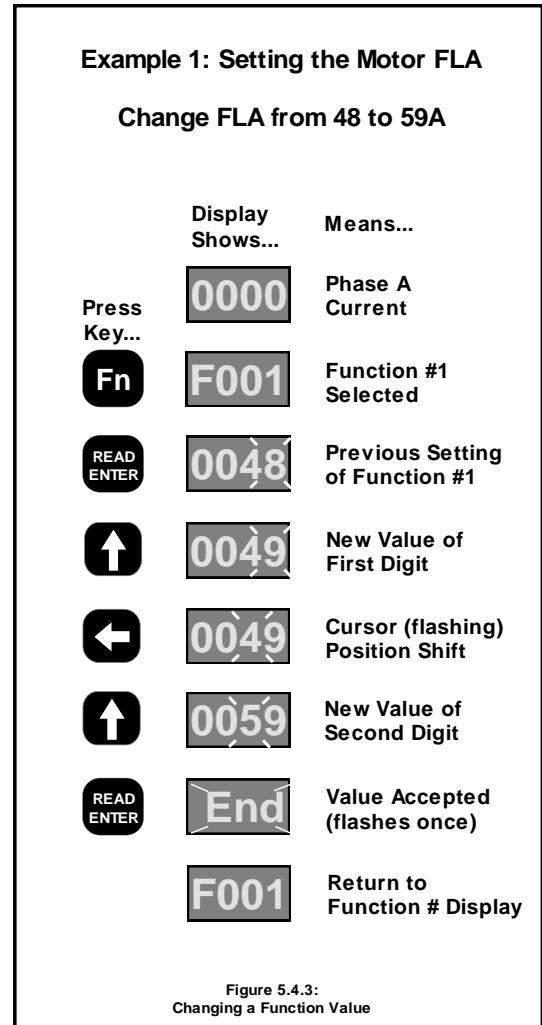
**Para aumentar el valor del dígito**

**[0059]** Indica que ha aumentado la 3<sup>rd</sup> En el dígito de la izquierda a un valor de 5 (10's lugar).

**Presionar la tecla [READ/ENTER]**

**Para guardar el nuevo valor**

**[End]** La palabra "Fin" = ("End") parpadeará brevemente para indicar que el nuevo valor ha sido introducido y aceptado. "Después de parpadear una vez, la pantalla volverá a mostrar el número de la función.



**5.4.3.a Cambiar un valor por incrementos**

A pesar de que puede ser más fácil cambiar la posición del cursor, También es posible aumentar o reducir los valores pulsando las teclas de la flecha ARRIBA o FLECHA ABAJO sucesivamente. Esto cambiará el valor de la función por la cantidad adicional asociada con la function. La función de la lista muestra los valores de incremento para cada función.

**Ejemplo 2: Figura 5.4.3.a**

Cambio del valor de una función por Incrementos

[0000] Indica que la fase **A** está sin corriente (La Unidad está en modo de apagado **OFF**).

**Pulse la tecla [Fn]**

[F001] Indica que esta es la función 001 (Motor FLA). El dígito de la derecha más lejana (1) parpadea, indicando que este es el número del dígito que usted va a alterar (posición del cursor)

**Pulse la tecla de la flecha ARRIBA dos veces Para aumentar el valor del dígito 3**

[F003] Indica que esta es la función 003 (OL Clase durante el arranque).

**Pulse la tecla [READ/ENTER] para ver el valor de F003**

[0010] Indica que la programada OL es de clase 10 durante el modo de arranque, el cursor parpadea en el dígito de la derecha.

**Pulse la tecla de la flecha hacia arriba Para aumentar el valor del dígito**

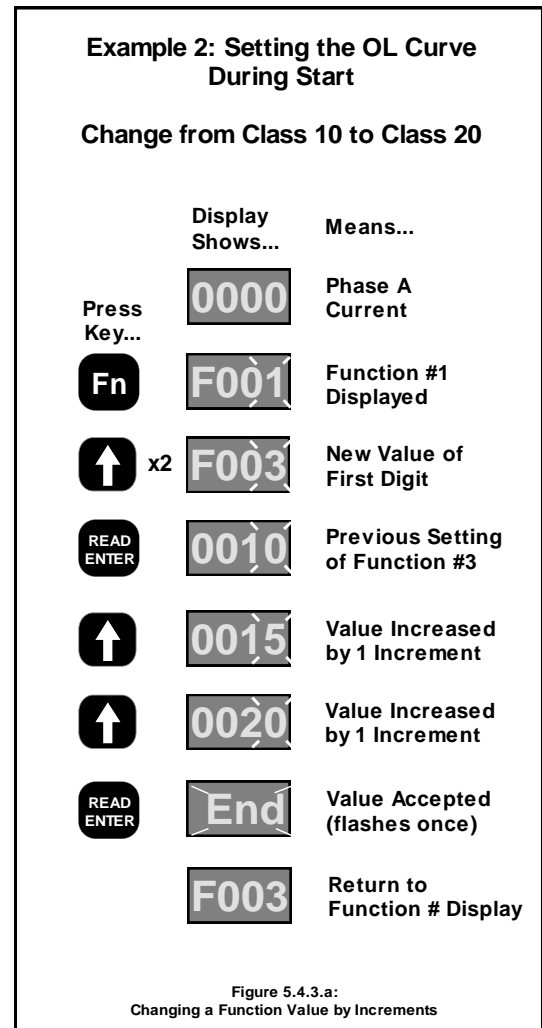
[0015] Indica que ha aumentado el valor de la función en el incremento asignado, un valor de 5 en este caso.

**Pulse la tecla de la flecha hacia arriba una vez más Para aumentar el valor del dígito**

[0020] Indica que se han vuelto a aumentar el valor de la función por el incremento que se le ha asignado.

**Pulse la tecla [READ/ENTER] Para guardar el nuevo valor**

[End] La palabra "Fin" = ("End") parpadeará brevemente para indicar que el nuevo valor ha sido introducido y aceptado. "Después de parpadear una vez, la pantalla volverá a mostrar el número de la función.



**5.4.4 Almacenar el valor modificado de una función**

Una vez que se visualice el valor deseado, pulse la tecla [READ/ENTER].. Almacenara el valor en la memoria La lectura indica momentáneamente fin [End] y luego regresa al código de la función.



**Advertencia!**

**Si se presiona la tecla Fn o la energía se pierde antes que sea presionada la tecla [READ/ENTER], el Relé de la La Serie RX no guardara el valor seleccionado en la memoria.**

**5.4.5 Modo de Fallo**

El modo de visualización de fallos proporciona información al operador cuando se produce una falla y permite que el operador pueda revisar el historial de fallos. Consulte la sección 7 para obtener más detalles. Los códigos de fallos son de tres dígitos en longitud y se muestran en caracteres alfabéticos. El primero y el segundo caracter (**lectura de la izquierda a la derecha**) Son las iniciales de la lengua inglesa aplicado en el nombre de fallos. El caracter tercero ubicado más a la derecha puede ser A, c, o d Para indicar que se ha producido el fallo. "A". Denota Aceleración "c" Indica velocidad constante. "d" Indica Desaceleración.

**Ejemplo: Figure 5.4.5**

**Visualización de un fallo y la Historia**

[ PLA.] Indica que se produjo una pérdida de fase durante la aceleración. El punto decimal a la derecha significa que éste es el fallo de actual.

**Pulse la tecla de la flecha hacia arriba**

[ IBc] Muestra el fallo anterior, un desequilibrio de fase durante la velocidad constante (en ejecución)

**Pulse la tecla de la flecha hacia arriba**

[ oLc] Muestra el fallo más antiguo, un disparo de sobre carga durante la velocidad constante (en funcionando).

**Pulse la tecla [RESET]**

[rSt ] Parpadea una vez para indicar un restablecimiento exitoso de la falla de actual. Si no se puede restablecer, en la pantalla aparecerá [ inH] Para inhibido.

Press Key...	Display Shows...	Means...
		Fault Display: Phase Loss on Acceleration
		Previous Fault: Phase Imbalance
		Oldest Fault: Over Load at Constant Speed
		Reset Indication (flashes once)
		Return to Default Display

Figure 5.4.5: Viewing Faults

[0000.] Vuelve a la pantalla por defecto, lo que indica que la unidad está lista para volver a empezar.

Se puede acceder al historial de fallos sólo durante una condición de falla. Mientras se muestra el número de fallo activo, utilizar las teclas de las flechas arriba y abajo para desplazarse por el historial de fallos. Un historial de fallos adicional completo con sellos de fecha y hora, también está disponible para su consulta en cualquier momento a través de F085 y F093.

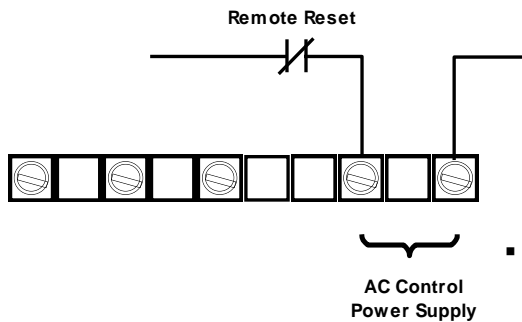


Figure 5.4.5.b  
Remote Reset Connection  
TB-2

#### 5.4.5.a Restablecimiento de fallos

Una vez que la condición de fallo se ha corregido, al pulsar la tecla de restablecimiento (Reset ), volverá a la pantalla el modo de visualización de estado. Para restablecer los fallos, pulsar la tecla [RESET] en el teclado. Por otra parte, la mayoría de los fallos se restablecerán después de la retirada y devolución del control de energía. Los disparos de sobrecarga no se reiniciarán a menos que haya pasado el tiempo suficiente para que el registro térmico recupere la capacidad suficiente para un exitoso reinicio (ver sección 3.1).

#### 5.4.5.b Restablecimiento remoto

Dado que la eliminación del control de energía puede restablecer la mayoría de los disparos, el restablecimiento remoto se puede realizar de la misma manera. A N.C. contacto remoto (O pulsar botón) Se puede colocar en el control de la fuente de alimentación A1 o A2. Y se abre para facilitar el restablecimiento del disparo. Ver figura 5.4.5.b para una conexión sugerida.

#### 5.4.5.c Restablecimiento automático

El relé de la Serie RX proporciona el reinicio automático en ciertos fallos no críticos y de sobre carga. Para el restablecimiento de fallas no críticas, ver sección 5.6.13 para más detalles de la programación F077 y F078. Para restablecimientos automáticos de sobre carga, ver la sección 3.1 y 5.6.1 Para obtener más información acerca de la programación.

#### 5.4.5.d Funciones de bloqueo

Las funciones de bloqueo, tales como el tiempo mínimo entre arranques y arranques por hora no son verdaderas condiciones de falla. Están basados en el reloj interno del tiempo Real (RTC). Cuando el control de energía se retira, rápidamente se almacena el valor RTC. Al retornar la energía, se actualizan los valores del contador de tiempo del RTC por el tiempo transcurrido. Si el tiempo de bloqueo no ha expirado, la serie RX no se puede iniciar. Para restablecer los tiempos de bloqueo para el reinicio de emergencia, consulte la sección 5.6.12, en F071.

#### 5.4.5.e Cambiar valores predeterminados de la pantalla durante la falla.

En algunos casos puede ser necesario modificar los parámetros programados con el fin de probar o hacer cambios para borrar un fallo (Como la pérdida de fase) o para ver el historial de los fallos más detallado en F087 – F095. Para lograr esto, debe ir al estado de la pantalla por lo tanto el boton Fn se activa. Cuando en una pantalla de fallo, pulsas los botones de las flechas derecha o izquierda le llevará al estado de la pantalla. Desde allí, usted puede pulsar la tecla [Fn] para entrar en el Modo de Programación y moverse a diferentes funciones.

**5.5 La lista de funciones Del RX  
El Motor y las funciones de datos de línea**

Fn #	Grupo	Descripción de la función	Ajuste / Rango de visualización	Incrementos de ajuste	Ajuste de fábrica	Sección
F001	El Motor y las funciones de datos de línea	Placa de las características del Motor FLA  FLA debe se programada (Corriente Nominal del Motor) para que el relé funcione.	1 – 2000A, ajustable entre 50-100% o de Max Amp categorización. El límite superior del rango se ajusta automáticamente hacia abajo, a medida que aumenta el factor del servicio. (F002)	1 amp	0	5.6.1 y 3.2
F002		Placa de identificación del Motor - Factor del servicio.	1.00 - 1.30 SF	0.05	1.0 SF	
F003		Clase de sobrecarga durante el arranque.	NEMA / UL Clase 5 - 30	5	Clase 10	
F004		Clase de sobrecarga durante el funcionamiento	NEMA / UL Clase 5 - 30	5	Clase 10	
F005		Restablecimiento de sobrecarga	0 = Manual 1 = Auto 2 = Sobrecarga deshabilitada	1	0 (Manual)	
F006		Voltaje de entrada (línea nominal)	200 – 600 volt	1	480	
F007		Voltaje de entrada KV (Línea nominal, en medio Voltaje )	.60 – 15kV	.01	4.16	
F008		Frecuencia de línea	50 o 60 Hz	-	60	
F009		Tiempo de aceleración	0-300 segundos [0=deshabilitado]	1	30	

Tabla 5.5.1: Motor y el grupo de la función de sobrecarga.

**Configuración de falla a tierra y la Corriente**

Fn #	Grupo	Descripción de la función	Ajuste / Rango de visualización	Incrementos de ajuste	Ajuste de fábrica	Sección
F010	Configuración de falla a tierra y la Corriente	Disparo por des-balance de corriente %	0, 1 - 30% de FLA [0 = Deshabilitado]	1(%)	0	5.6.2
F011		Demora en el disparo por des-balance de corriente	1 - 20 segundos	1(Segundo)	2	
F012		Disparo por sobre corriente %	0, 50 – 300% de FLA [0=Desabilitado ]	1(%)	0	
F013		Demora en el disparo por sobre corriente	1 - 20 segundos	1	1	
F014		Baja corriente %	0, 10 – 90% de FLA [0=Desabilitado]	1(%)	0	
F015		Demora en el disparo por bajo corriente	1 - 60 segundos	1	2	
F016		Nivel de disparo por detección de retención o estancamiento.	0, 100 – 600% de FLA [0=Desabilitado ]	5(%)	0	
F017		Demora en el disparo por detección de retención o estancamiento.	1 - 10 segundos	1	2	



F018		Disparo por corriente pico. %	0, 800 – 1400% [0=Desabilitado]	10(%)	1000 (%)
F019		Demora en el disparo por corriente pico.	0, .01 - .5 segundos	.01	.05
F020		Valor de disparo por corriente de falla a tierra.	0, 5 – 90% de CT Valor [0=Desabilitado]	1(%)	0
F021		Demora en el disparo por corriente de falla a tierra.	1 – 60 segundos.	1	2

Table 5.5.2: Corriente y Voltaje Grupo de las Funciones de protección.

**Configuración de la protección del voltaje**

Fn #	Grupo	Descripción de la función	Ajuste / Rango de visualización	Incrementos de ajuste	Ajuste de fábrica	Sección
F022	Configuración de la protección del voltaje	Disparo por des-balance de voltaje %	0, 1 – 30% [0=Desabilitado]	1(%)	0	5.6.3
F023		Demora en el disparo por des-balance de voltaje.	1 – 20 segundos	1	10	
F024		Disparo por Sobre-voltaje	0, 1 – 10% [0= Desabilitado]	1(%)	0	
F025		Demora en el disparo por Sobre-voltaje.	1 – 20 segundos	1	10	
F026		Disparo por bajo voltaje durante el arranque. %	0, 1 – 30% [0= Desabilitado]	1(%)	0	
F027		Demora de disparo por bajo voltaje durante el arranque.	1 – 180 segundos	1	10	
F028		Disparo por bajo voltaje Durante la marcha. %	0, 1 – 20% [0= Desabilitado]	1(%)	0	
F029		Demora en el disparo por bajo voltaje durante la marcha.	1 – 20 segundos	1	2	

Table 5.5.3: Configuración de la protección del voltaje

**Fase y frecuencia Características de protección**

Fn #	Grupo	Descripción de la función	Ajuste / Rango de visualización	Incrementos de ajuste	Ajuste de fábrica	Sección
F030	Fase y frecuencia Características de protección	Disparo por rotación de fase.	0, 1 o 2 0= Desabilitado, 1=ABC, 2=ACB]	1	1	5.6.4
F031		Demora en el disparo por rotación de fase.	1 – 20 segundos	1	2	
F032		Disparo por pérdida de fase y demora	0, 1-20 Segundos [0= Desabilitado]	1	1	
F033		Limite para el disparo por sobre-frecuencia.	0, 1 – 10Hz [0= Desabilitado]	1	0	
F034		Demora en el disparo por sobre-frecuencia	1 – 20 segundos	1	2	
F035		Limite para el disparo por baja frecuencia.	0, 1 – 10Hz [0= Desabilitado]	1	0	
F036		Demora en el disparo por baja frecuencia.	1 – 20 segundos	1	2	

Table 5.5.4: Fase y frecuencia Características de protección

**Configuración de protección para el motor de la energía.**

Fn #	Grupo	Descripción de la función	Ajuste / Rango de visualización	Incrementos de ajuste	Ajuste de fábrica	Sección
F037	Configuración de protección para el motor de la energía	Disparo KW del Motor. <b>C</b>	0-2 0 = Desabilitado 1 = Sobre Disparo KW 2 = Bajo Disparo KW	1	0	5.6.5
F038		Punto de disparo KW del Motor <b>o</b>	20 – 100% De plena carga KW	1%	50(%)	
F039		Tiempo de retardo en el disparo KW del motor <b>n</b>	1 – 999 minutos	1	1	
F040		Rango de disparo del factor de potencia. <b>f</b>	0, 1 – 3 [0= Desabilitado, 1=atraso, 2=adelanto, 3=adelanto/atraso]	1	0	
F041		Punto de disparo del Factor de potencia. <b>g</b>	.01 – 1	.01	.50	
F042		Tiempo de retardo en el disparo del factor de potencia. <b>r</b>	1 – 20 segundos	1	2	
F043		Dirección de la corriente del Factor de potencia. <b>c</b>	0 - 1, [0=Normal, 1= retroceder]	1	0	

Table 5.5.5: Configuración de protección para el motor de la energía

**Bloqueo e Inhibición**

Fn #	Grupo	Descripción de la función	Ajuste / Rango de visualización	Incrementos de ajuste	Ajuste de fábrica	Sección
F044	Bloqueo e Inhibición	Temporizador de Bloqueo (vuelta atrás) Giro libre <b>e</b>	0 = Desabilitado, 0 1 - 60 minutos	1 minuto	0 Desabilitado	5.6.6
F045		Máximos arranques por hora	0 = Desabilitado, 0 1 – 10 Arranques.	1	0 Desabilitado	
F046		Tiempo mínimo entre los arranques e inhibir. <b>o</b>	0 = Desabilitado, 0 1 - 60 minutos	1 minuto	0 Desabilitado	

Table 5.5.6: Bloqueo e Inhibición

u  
t  
p  
u  
.

**Configuración de la salida de los relés**

Fn #	Grupo	Descripción de la función	Ajuste / Rango de visualización	Incrementos de ajuste	Ajuste de fábrica	Sección	
F047	Configuración de la salida de los relés	Ajuste del Relé auxiliar 1	Operación # 1 – 33: Véase más adelante.	1	21	5.6.7 Y 5.6.17	
F048		Ajuste del Relé auxiliar 2	Operación # 1 – 33: Véase más adelante.	1	29		
		Programación del relé Opciones de funcionamiento:  <div style="text-align: center; font-weight: bold; letter-spacing: 0.5em;">C o n f i g u r a c i ó</div>	1= Sobre carga durante el arranque (OLA)				
			2 = Sobre carga de velocidad constant e (OLC)				
			3 = Cualquier disparo de sobrecarga (OLA o OLC)				
			4 = Des-balance de voltaje (EI)				
			5 = Sobre voltaje (OE)				
			6 = Bajo Voltaje durante el arranque (UEA)				
			7 = Bajo voltaje, velocidad constante (UEC)				
			8 = Rotación de Fase (Rt)				
			9 = Sobre frecuencia (OF)				
			10 = Baja frecuencia (UF)				
			11 = Des-balance de corriente (CI)				
			12 = Sobre corriente (OC)				
			13 = Detección de estancamiento (Sd)				
			14 = Corriente pico(PC)				
			15 = Baja corriente (UC)				
			16 = Falla a tierra (GF)				
			17 = Factor de potencia. (PF)				
			18 = Disparo de Potencia KW (Pr)				
			19 = Pérdida de fase (PL)				
			20 = Disparo externo (Et)				
			21 = Cualquier Disparo				
			22 = El tiempo de deslizamiento hacia abajo (Cdt) Inhibit				
			23 = Arranques por hora (SPH) Inhibit				
			24 = Tiempo entre arranques (tbS) Inhibit				
			25 = Cualquier Inhibición				
			26 = Cualquier disparo o inhibición				
			27 = Ejecutar el Temporizador activado (F050)				
			28 = Comando de arranque (1. Entrada digital externa Y Ejecutar Temporizador, Si se ejecuta el temporizador activado; 2.Entrada Digital Externa, solamente Si se ejecuta el temporizador desactivado.)				
			29 = Arranque de motores o estado de funcionamiento				
			30 = Estado de funcionamiento del motor				
			31 = Alarma por Sobre corriente				
	32 = Alarma por baja corriente						
	33 = Cualquier alarma						

Table 5.5.7: Configuración de la salida de los relés

d  
e  
c

**Configuración de estado**

Fn #	Grupo	Descripción de la función	Ajuste / Rango de visualización	Incrementos de ajuste	Ajuste de fábrica	Sección
F049	Configuración de estado	Detección del Funcionamiento del motor	0, o 1-180 segundos 0 = Detección automática. La corriente debe ir sobre 150% FLA en primer lugar y luego dejar a continuación FLA x el Factor de servicio. 1-180 seg. = Forzar el estado de funcionamiento, después de determinado el tiempo de retardo O Detección automática, lo que ocurra primero.	1	0	5.6.8

Table 5.5.8: Configuración de estado

**C**

**Control del Proceso de Configuración del temporizador**

Fn #	Grupo	Descripción de la función	Ajuste / Rango de visualización	Incrementos de ajuste	Ajuste de fábrica	Sección
F050	Control del Proceso de Configuración del temporizador	Selección del Funcionamiento del temporizador.	0 = Desabilitado (No funcionamiento del temporizador.) 1 = Proceso de Ejecución del Temporizador. ( lote mínimo) 2 = Ejecutar Temporizador Permitido.	1	0 Desabilitado.	5.6.9 Y Anexar B
F051		Funcionamiento del temporizador de tiempo para el uso en F050 arriba.	1-9999 minutos después de un comando de arranque o de inicio del evento de TCC.	1	1	
F052		24hr Reloj Controlador del tiempo (TCC)  Iniciar el modo evento. Seleccione la opción "One Shot" o 1 a 7 " Eventos de arranque" desde F053 – F059  El tiempo de ejecución para este modo proviene de F050 arriba.	Inicio del evento configuración de ciclo (SEC).  1 = Ciclo de SEC diarios. 2 = Ciclo de SEC cada dos días. 3 = Ciclo de SEC cada tres días. 4 = Ciclo de SEC cada cuatro días. 5 = Ciclo de SEC cada cinco días. 6 = Ciclo de SEC cada seis días. 7 = Ciclo de SEC una vez por semana. 8 = Sencillo, por 24 horas (hasta que se programe otra vez).  0 = Una vez, el arranque comienza con el comando de arranque solamente.	1	0 One Shot	
F053		Evento de arranque #1 Hora de inicio	00:00-23:59 (hh:mm) u OFF	1	OFF	
F054		Evento de arranque #2 Hora de inicio	00:00-23:59 (hh:mm) u OFF	1	OFF	
F055		Evento de arranque #3 Hora de inicio	00:00-23:59 (hh:mm) u OFF	1	OFF	
F056		Evento de arranque #4 Hora de inicio	00:00-23:59 (hh:mm) u OFF	1	OFF	
F057		Evento de arranque #5 Hora de inicio	00:00-23:59 (hh:mm) u OFF	1	OFF	
F058		Evento de arranque #6 Hora de inicio	00:00-23:59 (hh:mm) u OFF	1	OFF	
F059	Evento de arranque #7 Hora de inicio	00:00-23:59 (hh:mm) u OFF	1	OFF		

Table 5.5.9: Control del Proceso de Configuración del temporizador

### Configuración de comunicaciones

Fn #	Grupo	Descripción de la función	Ajuste / Rango de visualización	Incrementos de ajuste	Ajuste de fábrica	Sección
F060	Configuración de comunicaciones	Comunicaciones	Rango: 0 – 4 0 = Desabilitado. 1 = Habilitado (11 Formato bit) 2 = Habilitado (10 Formato bit) 3 = Habilitado (11bit) y Control de arranque a control remoto. 4 = Habilitado (10bit) y Control de arranque a control remoto.	1	0	5.6.10
F061		Velocidad de transmisión	4.8, 9.6 y 19.2 KB	3 Velocidad de transmisión	9.6 KB	
F062		Dirección Modbus	1 – 247	1	1	

Table 5.5.10: Configuración de comunicaciones

### Configuración de Contacto de entrada

Fn #	Grupo	Descripción de la función	Ajuste / Rango de visualización	Incrementos de ajuste	Ajuste de fábrica	Sección
F063	Configuración de Contacto de entrada	Entrada externa de contacto seco.	Rango de ajuste: 0-2 0 = Desabilitado. 1 = Entrada de Disparo Externo; 2 = Entrada del botón Inicio. Nota: La entrada del botón inicio debe estar activada, durante el funcionamiento del temporizador de arranque o remoto control seleccionado.	1	0	5 .6.11

Table 5.5.11: Configuración de Contacto de entrada

## Configuración de sistema

Fn #	Grupo	Descripción de la función	Ajuste / Rango de visualización	Incrementos de ajuste	Ajuste de fábrica	Sección
F064	Configuración de sistema	Año	2000 - 2047	1 Año	2000	5.6.12
F065		Mes	1 - 12	1 Mes	1	
F066		Día	1 - 31	1 Día	1	
F067		Hora	0 - 23	1 Hora	0	
F068		Minutos	0 - 59	1 Minuto	0	
F069		Segundos	0 - 59	1 Segundo	0	
F070	Configuración de sistema	Bloqueo de parámetros Nivel 1 Contraseña del cliente	0 - 999 0 = Desabilitado. Cualquier otro número = contraseña. Nota: Nivel 1 = FN 1 thru 71 + 109 y 111	1	0 ( Muestra código cifrado)	5.6.12 y Anexar A
F071		Sistema de restablecimiento.	0 = Desabilitado. 1 = Borrar información de THR y los temporizadores de bloqueo. 2 = Restablecimiento de los valores predeterminados de fábrica. 3 = Borrar registro de kWh.	1	0	5.6.12
F072		Bloqueo de parámetros Nivel 2 Contraseña del cliente	2000 - 9999 0 = Desabilitado. Cualquier otro número = contraseña. Nota: Nivel 2 = Fn 0071 thru 0108	1	2000 ( Muestra código cifrado)	5.6.12 y Anexar A
F073		Valor TC (CT)	5-2000 (:5).	5	40	5.6.12.a
F074	Número de vueltas a través del TC (CT)	1 - 5	1	1		
F075	Valor PT	1-200 (: 1) 1:1 = Entrada directa de voltaje, 2 - 200:1 = kV Entrada de Voltaje	1	1		
F076	Estado predeterminado de La pantalla.	1 - 20 (Consulte la tabla 5.6.12.b)	1	2	5.6.12.b	

Table 5.5.12: Configuración de sistema

**Reinicio automático y configuración de reinicio automático**

Fn #	Grupo	Descripción de la función	Ajuste / Rango de visualización	Incrementos de ajuste	Ajuste de fábrica	Sección
F077	Reinicio automático y configuración de reinicio automático	Reinicio automático en determinados fallos.	Preferencias de fallos 2 – 12 Consulte la tabla 5.6.13: "Reinicio automático en determinados fallos".	1	4, Pérdida de fase únicamente	5.6.13. a
F078		Restablecimiento automático para los intentos deseados o programados.	0 = Desabilitado, o 1-10 Intentos Notas: 1. El intervalo de intento de restablecimiento o reinicio es de dos minutos. 2. El recuento de los re-inicios de intentos se llenaran con el valor de los "setpoint", si la RX tiene veinte cuatro horas funcionando sin otro disparo.	1	0	
F079		Tiempo de retardo en reiniciar. <b>F</b> (Retardo de arranque secuencial). <b>r</b>	0 = Desabilitado, o 1-999 Segundos después de una pérdida de energía eléctrica. ( El estado puede ser leído en F081)	1 segundo	0 Desabilitado.	5.6.13. b

Table 5.5.13: AReinicio automático y configuración de reinicio automático

**Registro del Firmware**

Fn #	Grupo	Descripción de la función	Ajuste / Rango de visualización	Incrementos de ajuste	Ajuste de fábrica	Sección
F080		Número de revisión del firmware.				5.6.14

Table 5.5.14: Registro del Firmware

**Temporizador y Valor del contador de Registros**

Fn #	Grupo	Descripción de la función	Ajuste / Rango de visualización	Incrementos de ajuste	Ajuste de fábrica	Sección
F081	Temporizador y Valor del contador de Registros	Tiempo de retardo en reiniciar, Lectura de los valores (por F079).	0-999 Minutos	1	0	5.6.15
F082		Costa Abajo, valor del temporizador por F044.	1-3600 Segundos	1	0	
F083		Arranques por Hora, Valor del temporizador por F045.	1-3600 Segundos	1	0	
F084		Recuento de arranques por Hora, por F045.	1-10 Arranques.	1	0	
F085		Valor de tiempo entre arranques por F046.	1-3600 Segundos.	1	0	
F086		Capacidad térmica para el arranque por F005.	0-100 % Capacidad térmica.	1	0	

Table 5.5.15: Temporizador y Valor del contador de Registros

Historial de fallos y datos estadísticos

Fn #	Grupo	Descripción de la función	Ajuste / Rango de visualización	Incrementos de ajuste	Ajuste de fábrica	Sección
F087	Historial de fallos y datos estadísticos	Historial de fallas #1, Última Falla.	0 = Ningún historial de fallos, o Fallo # 1 - 57: Ver lista de códigos de fallos.	1	0	5.6.16. a
F088		Marcade tiempo del último fallo #1 Basado en F078-80	00.00-23.59 (hh.mm) [hh = 00-23; mm = 00-59]	00.01	00.00	
F089		Marca de la fecha de la última Falla #1 Basado en F076-77	01.01 – 12.31 (MM.DD) [MM = 01-12; DD = 01-31]	00.01	01.01	
F090		Historial de fallos #2, Fallo anterior.	0 = Ningún historial de fallos, o Fallo # 1 - 57: Ver lista de códigos de fallos.	1	0	
F091		Marca de tiempo, fallo #2	00.00-23.59 (hh.mm) [hh = 00-23; mm = 00-59]	00.01	00.00	
F092		Dato de la fecha , Fallo #2	01.01 – 12.31 (MM.DD) [MM = 01-12; DD = 01-31]	00.01	01.01	
F093		Historial de fallos #3, Fallo más antiguo.	0 = Ningún historial de fallos, o Fallo # 1 - 57: Ver lista de códigos de fallos.	1	0	
F094		Dato de tiempo, Fallo #3	00.00-23.59 (hh.mm) [hh = 00-23; mm = 00-59]	00.01	00.00	
F095		Dato de fecha, Fallo #3	01.01 – 12.31 (MM.DD) [MM = 01-12; DD = 01-31]	00.01	01.01	
F096		Tiempo de ejecución, Horas.	000.0 – 999.9 Horas.	0.1 hora	0	5.6.16. b
F097		Tiempo de ejecución, 1000 Hora de desbordamiento.	0000 – 9999 Mil horas	1 k-hora	0	
F098		Ejecutar Contador de ciclos.	0000 – 9999 Tiempo.	1 tiempo	0	
F099		Ejecutar Contador de ciclos. 10K desbordamiento.	0000 – 9999 10 Mil veces.	10k tiempo	0	

Table 5.5.16: Historial de fallos y datos estadísticos

A prueba de fallos y funciones de prueba

Fn #	Grupo	Descripción de la función	Ajuste / Rango de visualización	Incrementos de ajuste	Ajuste de fábrica	Sección
F100-108	A prueba de fallos y funciones de prueba	Reservado para uso de la fábrica.	Ningún ajuste o pantalla válida.			
F109		Operación A prueba de fallos, para el relé auxiliar 1.	0 – 2 0 = Funcionamiento del relé en el Modo Normal ( Acción Directa) 1 = Funcionamiento del relé en el modo a prueba de fallos (Normalmente es abierto, pero se mantiene cerrado , abierto en el disparo )	1	1 (Fallos seguros)	5.6.17
F110		Versión del firmware del teclado.	Leer únicamente.			
F111		Prueba de relés.	0 = Deshabilitado , o 1 = Prueba (fuerza) Relé 1 durante 5 seg. 2 = Prueba (fuerza) Relé 2 durante 5 seg.	1	0 Deshabilitado	5.6.18

Table 5.5.17: A prueba de fallos y funciones de prueba





**Nota:** Las pruebas del relé pueden causar un funcionamiento no deseado. Asegúrese de que los circuitos de control estén desactivados antes de probar las funciones de relé.

## 5.6 Descripción de las funciones

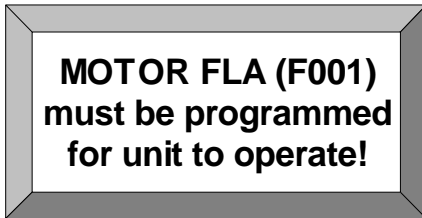
Su relé de la Serie RX es ajustado en la fábrica con la típica configuración predeterminada que funciona bien en la mayoría de las aplicaciones. Las siguientes son las descripciones detalladas de cada función y los valores predeterminados de fábrica.

### 5.6.1 El motor y las descripciones de la función de sobrecarga

#### F001= Motor FLA

**Ajuste de fábrica = 0**

**Rango = 1 – 2000A, pero limitado por la relación del TC (CT) (nota 2).** Establezca el valor de esta función en la placa de características del motor a plena carga (FLA) (ver la nota 1). Los ajustes para el factor de servicio no son necesarios en la programación de esta función. Si la placa de características del motor FLA no está disponible, utilizar los valores típicos Como se muestra en NEC, NEMA standard MG-1 u otra fuente de buena reputación (el fabricante del motor, etc.).



#### ■ **Notas:**

1. Utilice los valores de la placa actual del motor FLA en esta función, incluso si se utiliza una TC (CT) para la detección de corriente. Los cálculos se realizan internamente para determinar corriente moderada, basándose en el porcentaje del CT programado en F073. Será necesario en este caso programar primero F073.
2. El rango de ajuste de la placa de características del Motor FLA variará en primer lugar de acuerdo con el ajuste del Ratio CT. (El índice del CT en **F073** y el número de vueltas primarias en **F074**) Y, en segundo lugar, en conformidad con el Factor de servicio programado en **F002**. Con el ajuste predeterminado de 1.0SF, toda la gama de ajuste hasta la corriente máxima según el valor ajustado del Ratio CT es posible. Como el Factor de servicio en F002 se incrementa, el rango FLA disminuirá en un porcentaje igual. Por ejemplo, si la relación del CT en F073 es 50:5 (No hay turnos extras en F074), el ajuste máximo es de 50A. Si F002 = 1.15 (1.15 Factor de servicio), El número máximo de amperios se convierte en 50 – 15% (50 x .85) Por lo tanto, el máximo FLA Programable en F001 Se limitaría a 42.5A.

**F002 = Factor de servicio****Ajuste de fábrica = 1.0 S.F.****Rango = 1.00 - 1.30**

Establecer el valor de acuerdo con el Factor de servicio (SF) y los datos proporcionados en la placa del motor. Este valor afecta a varias características de protección, por lo que debe ser exacto. El ajuste del factor de servicio (SF) demasiado alto puede causar daños en el motor en una condición de sobrecarga. El ajuste del factor de servicio (SF) demasiado bajos puede causar falsos disparos. Sin embargo, un ajuste de 1.0 Factor de servicio (SF) es más seguro si el factor de servicio (SF) es desconocido.

**Nota:**

**IEC (métrico) Los motores diseñados no utilizan Factores de servicio y como tal, son siempre 1.0.**

**F003 = Clase de sobrecarga durante el arranque****Ajuste de fábrica = 10 (Clase 10)****Rango = NEMA / UL Clase 5 - 30**

Establecen el valor de la protección del motor y la clase de sobrecarga requerida para la aplicación. Se recomienda que pruebe primero el ajuste de fábrica. (Si es posible, mantener los valores de F003 y F004 iguales.) Aumentar, F003 por encima de F004 sólo si se produce un disparo brusco durante el arranque. Ver la sección 3.2 para más detalles sobre curvas de disparo.

**F004 = Clase de sobrecarga durante el funcionamiento****Ajuste de fábrica = 10 (Clase 10)****Rango = 5 - 30 NEMA / Clase UL**

Establecen el valor de acuerdo con las instrucciones proporcionadas por el motor / fabricante del equipo. Esta curva de disparo no se activará hasta que el motor ha alcanzado su máxima velocidad. (Según lo determinado por la configuración de F049).

**F005 = Restablecimiento por sobrecarga****Ajuste de fábrica = 0 (Manual)****Rango = 0 - 2**

Establecen el valor de ajuste para determinar el comportamiento del relé, después de que una condición de sobrecarga se ha solucionado.

**Cuando se establece en 0 = Manual**, el operador debe presionar la tecla **[RESET]** antes de reiniciar el motor. Una vez los bobinados del motor se han enfriado lo suficiente y la tecla **[RESET]** es presionada, la unidad aceptará un comando de reinicio.

**Cuando se establece en 1= Modo automático**, una vez haya transcurrido un lapso de tiempo suficiente que permita que los bobinados del motor se enfríen. El motor será reiniciado a un comando de inicio. Si se utiliza el control de 2 cables, la unidad se reiniciará inmediatamente.

**Cuando se establece en 2 = Sobrecarga con discapacidad,** la serie RX no se disparará en el motor térmico de sobrecarga. Este se suministra para aplicaciones en que se utiliza o bien un relé de sobrecarga externo o un relé para protección del motor.

**ADVERTENCIA:**

**Ajuste F005 = 1 (automático) Puede presentar un riesgo operativo.**

**Cuando F005 = 2 (Sobrecarga con discapacidad), un dispositivo de protección contra sobrecarga térmica externa independiente, debe estar en el circuito.**

**Nota:**

**Debido al riesgo de incendio o de daños en el equipo, El ciclo de control de energía, no reiniciara un disparo de sobrecarga. Si F005 = 2 (Reinicio automático), El ciclo de control de energía permitirá restablecer SÓLO SI el Registro térmico ha determinado que el motor ha recuperado la capacidad térmica suficiente para permitir que se reinicie con éxito.**

**F006 = Voltaje de entrada (Linea de Voltaje nominal)**

**Ajuste de fábrica = 480 (V)**

**Rango = 200 – 600 (V)**

Se establece en la línea de voltaje nominal cuando se utiliza en sistemas de baja tensión. Este valor se utiliza tanto para la pantalla y en los cálculos de kW, PF etc. El Voltaje bajo nominal está determinado por el ajuste de la relación del PT (PT Ratio) en F075. Cuando F075 Está establecido en 1 (1:1), el RX leerá el valor de esta función como la calificación de bajo voltaje nominal, y el ajuste de Medio voltaje en F007 será ignorado.

**F007 = Voltaje de entrada kV (En medio Voltaje)**

**Ajuste de fábrica = 4.16 (kV)**

**Rango = 0.6 – 15.0 (kV)**

Se establece en la línea de voltaje nominal, cuando se usan en sistemas de mediano voltaje. Este valor se utiliza tanto para la pantalla y en los cálculos de kW, PF etc. El Voltaje medio nominal está determinado por el ajuste de la relación del PT (PT Ratio) en F075. Cuando F075 Se establece en cualquier valor distinto de 1 (1:1), (i.e. 200:1 en un sistema de 2400V) El RX leerá el valor de esta función como Voltaje medio nominal basado en la relación PT (PT ratio), y el ajuste de bajo voltaje en F006 será ignorado.

**F008 = Frecuencia de línea**

**Ajuste de fábrica = 60 (Hz)**

**Rango = 50 or 60 (Hz)**

Se establece en la línea de frecuencia nominal. Este valor se utiliza para la pantalla y en las funciones de disparo F033 y F035.

**F009 = Tiempo de aceleración****Ajuste de fábrica = 30 (segundos)****Rango = 0 – 300 (segundos); 0 = Deshabilitado**

Se establece en el tiempo máximo de aceleración que puede funcionar el motor antes del disparo, independientemente de si satisface o no los ajustes de F016 (si se utiliza). La detección de aceleración se determina mediante la configuración de F049 (Detección de funcionamiento del motor). Puede ser utilizado Como una detección de secuencia incompleta en los arrancadores de voltaje reducido.

**Notas:**

1. Si F016 (Detección de atascado) Es usado y el umbral se establece en un valor menor que el umbral de F049 y el retardo del disparo de F017 es más corto que el ajuste de F009, Los ajustes más bajos tienen prioridad.
2. Si F049 está ajustado a un valor de tiempo distinto de 0 para dar cabida a un esperado largo tiempo de aceleración y que el valor de tiempo sea más largo que el ajuste de F009, el relé puede dispararse por aceleración antes de que el motor se acelera por completo. Asegúrese de que estas dos funciones estén adecuadamente coordinadas.

**5.6.2 Corriente y las características de protección de fallas a tierra.**

F010 – F021 Establen las características de protección ampliada que pueden utilizarse en el relé de la serie RX. Los porcentajes que se muestran están basados automáticamente de la configuración del motor FLA de F001 (Salvo Fallo de tierra, F020). No hay cálculos adicionales necesarios.

**Nota:**

**Todas estas funciones están deshabilitadas en la fábrica y debe ser activadas mediante la programación por parte del usuario de la siguiente manera:**

**F010 = Disparo por desbalance de corriente****Ajuste de fábrica = 0 (Deshabilitado)****Rango = 1 - 30% o 0 (Deshabilitado)**

Se utiliza para establecer el nivel de disparo, cuando el desequilibrio de corriente entre cualquiera de las dos fases es superior a la cantidad de tiempo especificado con el F011.

**F011 = Demora en el disparo por desbalance de corriente****Ajuste de fábrica = 2 segundos****Range = 1 - 20 segundos**

Proporciona un retardo de tiempo para evitar disparos accidentales de corta duración. Usando la configuración predeterminada, si la diferencia en la corriente de salida entre las dos fases supera el 10% de la plena carga del motor en amperios, (FLA) durante más de 2 segundos, el relé se disparara.

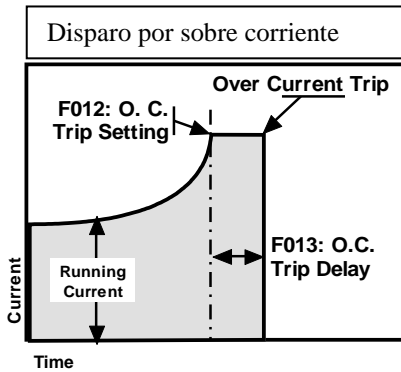


Figure 5.6.2.a:  
Over Current Trip

**F012 = Disparo por sobre corriente / Pasador de seguridad del disparo.**

**Ajuste de fábrica = 0 (Deshabilitado)**  
**Rango = 50 - 300% FLA, 0 (Deshabilitado)**

Cuando un valor distinto de 0 se introduce por F012, El relé se dispara cuando la corriente de salida de cualquiera de las fases es superior a la cantidad establecida y la hora especificada en F013. Esto también se conoce como "Pasador de seguridad del disparo" y se puede utilizar para proteger los componentes mecánicos de rupturas debido a las cargas atascadas.

**F013 = Disparo atrasado por sobre Voltaje**

**Ajuste de fábrica = 1 segundo**  
**Range = 1 - 20 segundos**

Proporciona un retardo de tiempo para evitar disparos accidentales transitorios de corta duración. Por ejemplo con la configuración predeterminada, si la corriente de salida de cualquier fase supera a F012 durante más de 1 segundo, el relé se disparará.

**F014 = Disparo por baja corriente**

**Ajuste de fábrica = 0 (Deshabilitado)**  
**Rango = 10 - 90% FLA, o 0 (Deshabilitado)**

Cuando un valor distinto de 0 se introduce por F044, el relé se dispara si la corriente de salida de cualquiera de las fases es inferior a la cantidad establecida y a la hora especificada en F015. Esta condición de falla se refiere a menudo como "Disparo de pérdida de carga" y puede ser utilizada para detectar un eje roto, "V" la correa u otros componentes del sistema de transmisión mecánica. Las aplicaciones de bombeo, se pueden usar Como una "Pérdida del Primer" disparo.

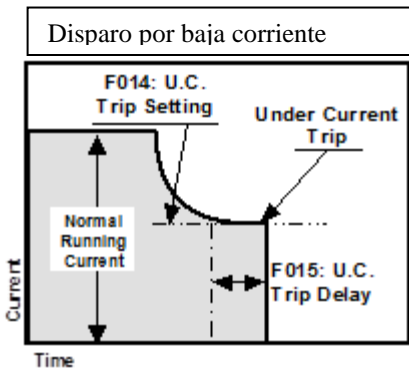


Figure 5.6.2.b:  
Under Current Trip

**F015 = Demora en el disparo por bajo voltaje**

**Ajuste de fábrica = 2 segundos**  
**Rango = 1 - 60 segundos**

Proporciona un retardo de tiempo para evitar disparos accidentales transitorios de corta duración. Utilizando la configuración predeterminada, si la corriente de salida de cualquier fase cae por debajo de F014, durante más de 2 segundos, el relé se disparará.

Nivel de disparo por detección de retención o estancamiento.

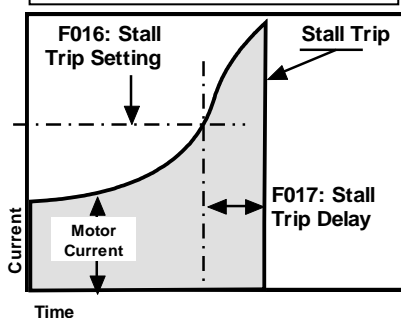


Figure 5.6.2.c:  
Stall Trip

**F016 = Nivel de disparo por detección de retención o estancamiento.**

**Ajuste de fábrica = 0 (Deshabilitado)**  
**Rango = 100 - 600% FLA, 0 (Deshabilitado)**

Cuando un valor distinto de 0 se introduce por F016, El relé se dispara si la corriente de salida de cualquiera de las fases es superior a la cantidad establecida y la hora especificada en F017. Esto es similar al disparo de sobre corriente en F012, con excepción de los niveles del umbral de disparo que pueden ser más altos y deben ser utilizados principalmente para detectar un rotor bloqueado o aceleración incompleta.

**F017 = Demora en el por detección de retención o estancamiento.**  
**Ajuste de fábrica = 2 segundos**  
**Rango = 1 - 10 segundos**

Proporciona un retardo de tiempo para evitar disparos accidentales transitorios de corta duración. Por ejemplo con la configuración predeterminada, si la corriente de salida de cualquier fase supera a F016 durante más de 2 segundos, el relé se disparará.

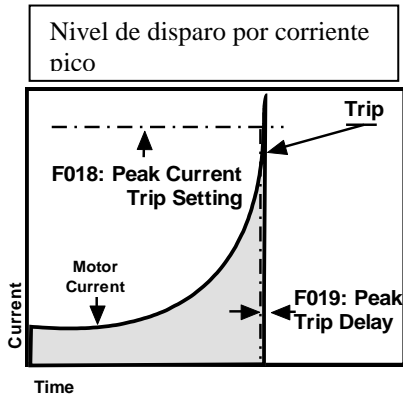


Figure 5.6.2.d:  
Peak Current Trip

**F018 = Nivel de disparo por corriente pico**  
**Ajuste de fábrica = 0 (Deshabilitado)**  
**Rango = 800 - 1400% FLA, 0 (Deshabilitado)**

Cuando un valor distinto de 0 se introduce por F018, el relé se dispara si la corriente de salida de cualquiera de las fases es superior a la cantidad establecida y al tiempo especificado en F019. Esto es similar al disparo por bloqueo en F017, con excepción de los niveles del umbral de disparo que pueden ser más altos y deben ser utilizados principalmente para detectar un cortocircuito u otro aumento rápido de la corriente que pueden dañar el equipo.

**F019 = Demora en el disparo por corriente pico**  
**Ajuste de fábrica = 0.01 segundos**  
**Rango = 0.01 – 0.5 segundos, o 0 (instantáneo)**

Proporciona un retardo de tiempo para evitar disparos accidentales transitorios de corta duración. Por ejemplo con la configuración predeterminada, si la corriente de salida de cualquier fase supera a F018 por más de 0.01 segundos (10ms), el relé se disparará.

#### 5.6.2.a Falla a tierra

F020 – F021 proporcionan una protección de falla a tierra para el equipo únicamente (a.k.a. Arco de falla a tierra) Usando el método de corriente residual. El ajuste de disparo en F020 Se basa en el índice del ajuste del TC (ver F001, Nota 2). Un tiempo de retardo está disponible en F020 Para evitar disparos accidentales. La corriente a tierra siempre se puede ver en la pantalla de estado, Se muestra con un prefijo "G" (ver la sección 5.3.1).



#### **ADVERTENCIA!**

**ESTO NO HA SIDO CREADO PARA EL USO COMO " PROTECCIÓN PERSONAL " LA FALLA A TIERRA.**

**Esta característica sólo se diseñó para proporcionar un nivel de protección a los equipos contra las corrientes de tierra perjudiciales. Las fallas a tierra son condiciones potencialmente peligrosas y deben corregirse de inmediato para la seguridad del personal operativo.**

**F020 = Disparo de falla a tierra****Ajuste de fábrica = 0 (Deshabilitado)****Rango = 5 - 90% valor del CT, o 0 (Deshabilitado)**

Cuando un valor distinto de 0 se introduce por F020, el relé se disparará si la corriente a tierra supera este porcentaje del valor de la unidad del TC. El valor del TC se muestra en F073 (ver sección 5.6.12). Este valor es diferente de la Clasificación de la Unidad o el ajuste de FLA. Para el cálculo de la corriente de tierra real, se multiplica el índice del TC ajustado por el ajuste de F020.

Ejemplo:

Un relé de 18A usado con 5A TCs en un motor con 220FLA, El nivel de disparo de falla a tierra deseado es de 20A:

En este ejemplo, El valor de la lectura del TC es de F073 Será 500 (500:5) y la primaria se convierte en F074 y Será 2.

$$500 \text{ (Índice CT)} \div 2 \text{ (Pri. Turns)} = \text{TC Ratio ajustado, de } 250:5$$

$$20 \text{ (Corriente deseada)} \div 250 \text{ (TC Ratio ajustado)} = 0.08 \text{ (8\%)}$$

ajuste, F020 para 8

**F021 = Disparo atrasado de falla a tierra****Ajuste de fábrica = 2 segundos****Rango = 1 - 60 segundos**

Proporciona un retardo de tiempo para evitar disparos accidentales transitorios de corta duración. Usando la configuración predeterminada, si la corriente de falla a tierra excede el nivel fijado en F020 durante más de 2 segundos, el relé se disparará.

**PRECAUCIÓN:**

Este método de detección de falla a tierra, **No proporciona suficiente protección en los sistemas del equipo de resistencia de la falla a tierra. Recomendamos ofrecer protección externa GF, Usando un núcleo equilibrado TC de secuencia Cero para los tipos de aplicaciones. Consulte con la fábrica para obtener asistencia adicional.**

**5.6.3 Características de protección de voltaje**

F022 – F029 establecen características de protección extendida que pueden utilizarse en el relé de la serie RX. Los porcentajes que se muestran están basados automáticamente al ajuste de voltaje de línea, ya sea en F006 (bajo voltaje, 200-600V) o F007 (Medio voltaje, 600 – 15,000V). Bajo o medio voltaje se determina por el ajuste de F075. No son necesarios cálculos adicionales.

**Nota:**

**Todas estas funciones están deshabilitadas en la fábrica y deben ser activadas mediante programación por parte del usuario de la siguiente manera:**

**F022 = Disparo por desbalance de Voltaje**  
**Ajuste de fábrica = 0 (Deshabilitado)**  
**Rango = 1 - 30% o 0 (Deshabilitado)**

Se utiliza para establecer el nivel de disparo, cuando el desequilibrio de Voltaje entre dos fases es superior a la cantidad de tiempo especificada en F023.

**F023 = Demora en el disparo por des-balance de voltaje.**  
**Ajuste de fábrica = 10 segundos**  
**Rango = 1 - 20 segundos**

Proporciona un retardo de tiempo para evitar disparos accidentales transitorios de corta duración. Usando la configuración predeterminada, Si la diferencia de voltaje entre las dos fases supera el 10% de la plena carga del motor en amperios (FLA) por más de 10 segundos, el relé se disparará.

**F024 = Disparo por sobre Voltaje**  
**Ajuste de fábrica = 0 (Deshabilitado)**  
**Rango = 1 - 10% sobre nominal, 0 (Deshabilitado)**

Cuando un valor distinto de 0 se introduce por F024, el relé se disparará, Cuando el voltaje de cualquier fase excede el voltaje nominal ajustado en F006 o F007 en esta cantidad porcentual y durante el tiempo especificado en F025.

**F025 = Demora en el disparo por sobre Voltaje**  
**Ajuste de fábrica = 10 segundos**  
**Rango = 1 - 20 segundos**

Proporciona un retardo de tiempo para evitar disparos accidentales transitorios de corta duración. Por ejemplo usando la configuración predeterminada, si el voltaje de cualquier fase excede el porcentaje establecido en F025 por más de 10 segundos, el relé se disparará.

**F026 = Disparo por bajo voltaje durante el arranque.**  
**Ajuste de fábrica = 0 (Deshabilitado)**  
**Rango = 1 - 30%, Baja nominal o 0 (Deshabilitado)**

Cuando un valor distinto de 0 se introduce por F026, el relé se disparará cuando el voltaje de cualquiera de las fases cae por debajo del ajuste nominal de F006 o F007 en esta cantidad porcentual y durante el tiempo especificado en F027. Esta condición de falla sólo está activa durante el modo de arranque, según lo determinado por la configuración de F049, para proteger contra la caída excesiva del voltaje en el arranque. Una vez que el relé ha cambiado al modo de funcionamiento,, Esta función es sustituida por F028.

**F027 = Demora de disparo por bajo voltaje durante el arranque.**  
**Ajuste de fábrica = 10 segundos**  
**Rango = 1 - 180 segundos**

Proporciona un retardo de tiempo para evitar disparos accidentales transitorios de corta duración. Utilizando la configuración predeterminada, si el voltaje de cualquier fase baja el porcentaje establecido en F026 por más de 10 segundos, el relé se disparará.

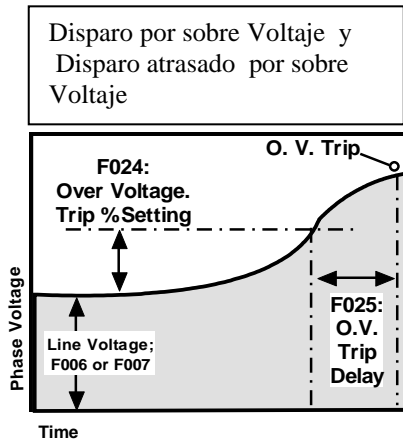


Figure 5.6.3.a:  
Over Voltage Trip

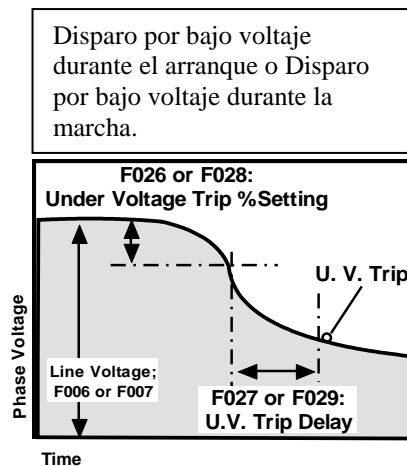


Figure 5.6.3.b:  
Under Voltage Trip



**F028 = Disparo por bajo voltaje durante la marcha.****Ajuste de fábrica = 0 (Deshabilitado)****Rango = 1 - 30% Baja nominal, o 0 (Deshabilitado)**

Cuando un valor distinto de 0 se introduce por F026, el relé se disparará cuando el voltaje de cualquiera de las fases cae por debajo del ajuste nominal de F006 o F007 en esta cantidad porcentual y durante el tiempo especificado en F029. Esta condición de falla se activa solamente después de que el relé entra en el modo de funcionamiento. Según lo determinado por los ajustes de F049, para proteger contra la caída excesiva del voltaje del suministro. Mientras que el relé se encuentra todavía en el modo de arranque, esta función es ignorada a favor de F026.

**F029 = Demora en el disparo por bajo voltaje durante la marcha.****Ajuste de fábrica = 2 segundos****Rango = 1 - 20 segundos**

Proporciona un retardo de tiempo para evitar disparos accidentales transitorios de corta duración. Utilizando la configuración predeterminada, si el voltaje de cualquier fase baja el porcentaje establecido en F026 por más de 2 segundos, el relé se disparará.

▪ **Nota:**

La configuración de disparo por bajo Voltaje y Sobre Voltaje, puede entrar en conflicto con la configuración de disparo por desbalance de voltaje, valores establecidos en F022 y F023, porque todos están basados en cualquier voltaje de fase fuera de rango, no es un promedio de los 3. Si se produce una anomalía de voltaje que se establece fuera del rango de cualquier función, El uno con la configuración más baja y el disparo más rápido tendrá prioridad.

**5.6.4 Características de Protección de Fase y frecuencia**

F030 – F036 Conjunto de características extendidas de protección que pueden ser utilizadas en el relé serie **RX**.

**Nota:**

Algunas de estas funciones están activadas en la fábrica, Otras no lo son y deben ser activadas mediante programación por parte del usuario de la siguiente manera:

**F030 = Disparo por rotación de fase****Ajuste de fábrica = 1 (A-B-C)****Rango = 1 (A-B-C); 2 (B-A-C) o 0 (Deshabilitado)**

La serie RX está configurada para monitorear un disparo por rotación de fase previsto, si hay cambios. El control de este se divide en dos categorías: ON-OFF y la secuencia esperada. La configuración por defecto es ON, Con una secuencia esperada de A-B-C Rotación (ajuste 1).

La habilidad para APAGAR esta función, es OFF (ajuste 0) es útil en aplicaciones donde el relé serie RX VA a utilizarse en sentido descendente con un contactor de marcha atrás / arranque, o para evitar conflictos con otros dispositivos de protección.

En los motores grandes se utilizan varios conductores. Es posible que sea más fácil cambiar la secuencia esperada en el relé de la serie RX, en lugar de intercambiar los conductores.



- **Nota:**  
**Hay varias compañías de electricidad que, a pesar de que afirman proporcionar rotación A-B-C, Realmente están usando rotación B-A-C Tal como se define por muchos, detección de circuitos de rotación, como el que usa el relé de la serie RX. (Ejemplo: Pacific Gas y Electric en California). Esto sólo significa que en el arranque inicial, Usted tal vez puede obtener una indicación de disparo por ROT, aunque puede estar convencido de que se han conectado correctamente. Simplemente asegúrese de que el motor está girando correctamente y ajuste el monitor de la serie RX, para controlar cualquier cambio en la rotación prevista desde ese punto.**

**F031 = Demora en el disparo por rotación de fase.**

**Ajuste de fábrica = 2 segundos.**

**Rango = 1 - 20 segundos.**

Proporciona un retardo de tiempo para evitar disparos accidentales transitorios de corta duración. Utilizando la configuración predeterminada, si la rotación de fase se detecta diferente durante más de 2 segundos después de que la línea voltaje se aplique por primera vez, el relé se disparará. Utilice este retraso cuando los generadores portátiles pueden proporcionar señales erráticas, cuando se inicia por primera vez.

**F032 = Disparo por pérdida de fase y demora**

**Ajuste de fábrica = 1 (segundo)**

**Rango = 1 - 20 segundos, o 0 (Deshabilitado)**

Cuando un valor distinto de 0 se introduce por F032, el relé se disparará, Cuando el voltaje de cualquier fase es inferior al 20% del voltaje nominal fijado en F006 o F007, por el periodo de tiempo establecido.

**F033 = Limite para el disparo por sobre frecuencia**

**Ajuste de fábrica = 0 (Deshabilitado)**

**Rango = 1 – 10Hz, o 0 (Deshabilitado)**

Cuando un valor distinto de 0 se introduce por F033, el relé se disparará, cuando la frecuencia de la línea es superior a la cantidad establecida y durante el tiempo especificado en F034.

Esta característica es especialmente útil en aplicaciones de potencia generada como protección de reserva para el control del regulador del generador.

**F034 = Demora en el disparo por sobre frecuencia****Ajuste de fábrica = 2 segundos****Rango = 1 - 20 segundos**

Proporciona un retardo de tiempo para evitar disparos accidentales transitorios de corta duración. Por ejemplo usando la configuración predeterminada, si la frecuencia de la línea supera el monto establecido en F033 durante más de 2 segundos, el relé se disparará.

**F035 = Limite para el disparo por baja frecuencia****Ajuste de fábrica = 0 (Deshabilitado)****Rango = 1 – 10Hz, o 0 (Deshabilitado)**

Cuando un valor distinto de 0 se introduce por F035, el relé se disparará, Cuando la frecuencia de la línea excede el monto establecido y durante el tiempo especificado en F036. Esta característica es especialmente útil en aplicaciones de potencia generada como protección de reserva para el control del regulador del generador.

**F036 = Demora en el disparo por baja frecuencia.****Ajuste de fábrica = 2 segundos****Rango = 1 - 20 segundos**

Proporciona un retardo de tiempo para evitar disparos accidentales transitorios de corta duración. Utilizando la configuración predeterminada, si la frecuencia de la línea cae por debajo de F035 por más de 2 segundos, el relé se disparará.

**5.6.5 Características de protección para el motor de la energía.**

F037 – F043 establecen características de protección extendida que pueden utilizarse en el relé de la serie RX. Los porcentajes que se muestran están basados automáticamente en la placa de identificación del motor y la información del Voltaje de línea programado en F001 y F006/7, Juntos calculan el Factor de potencia, para determinar la carga exacta del motor. No son necesarios cálculos adicionales. Usar estos ajustes cuando sea necesario tomar medidas basadas en una verdadera carga del motor (HP o kW), Que es más precisa que la corriente solo porque no fluctuaran con las condiciones del voltaje de línea.

**Nota:**

**Todas estas funciones están deshabilitadas en la fábrica y debe ser activadas mediante programación por parte del usuario de la siguiente manera:**

**F037 = Ajuste de disparo KW del motor****Ajuste de fábrica = 0 (Deshabilitado)****Rango = 1 – 2, o 0 (Deshabilitado)**

Cuando un valor distinto de 0 se introduce por F035, el relé se disparará, de acuerdo con los siguientes parámetros:

**1 = Disparo por sobre KW.** Si la carga calculada del motor supera el punto de disparo fijado en F038 durante el tiempo establecido en F039, el relé se disparará.

**2 = Disparo por bajo KW.** Si la carga calculada del motor cae por debajo del punto de disparo fijado en F038 Durante el tiempo establecido en F039, el relé se disparará.

**F038 = Punto de disparo KW del Motor**

**Ajuste de fábrica = 50 (%)**

**Rango = 20 – 100% del Cálculo de la plena carga del motor (kW) y su potencia nominal.**

La Potencia nominal del motor (kW) se calcula con base a E (de F006/7) x I de F001) x pf (medido) x SF (F002) x 1.732 (para 3 fases). La eficiencia se supone que es constante para estos fines. Al determinar el valor kW de la salida del motor para la comparación, E e I son medidos por el relé.

**F039 = Demora en el disparo KW del Motor**

**Ajuste de fábrica = 1 minuto**

**Rango = 1 - 999 minutos**

Proporciona un retardo de tiempo para evitar disparos accidentales transitorios de corta duración. Utilizando la configuración predeterminada, si los KW del motor caen por debajo de F038 por más de 1 minuto, el relé se disparará.

**F040 = Rango de disparo del factor de potencia.**

**Ajuste de fábrica = 0 (Deshabilitado)**

**Rango = 1 – 3, o 0 (Deshabilitado)**

Cuando un valor distinto de 0 se introduce por F040, el relé se disparará, De acuerdo con los siguientes parámetros:

**1 = Retraso en el disparo por el factor de potencia.** Si el factor de potencia calculada del motor va más allá del punto de disparo configurado en F041 durante el tiempo establecido en F042, el relé disparará.

**2 = Disparo por el factor de potencia principal.** Si el factor de potencia calculada del motor va más allá del punto de disparo configurado en F041 durante el tiempo establecido en F042, el relé disparará.

**3 = Disparo principal o retraso por el factor de potencia.** Si el factor de potencia calculada del motor va más allá del punto de disparo configurado en F041 Durante el tiempo establecido en F042, el relé disparará.

**F041 = Punto de disparo del Factor de potencia del motor.**

**Ajuste de fábrica = 0.50 (coseno  $\theta$ )**

**Rango = 0.01 – 1.0 Factor de potencia de motor calculado**

El Factor de Potencia de Motor (fp) se calcula en base al voltaje medido y las formas de onda de la corriente.

**F042 = Retardo en el disparo del factor de potencia del motor****Ajuste de fábrica = 2 segundos****Range = 1 – 20 segundos**

Proporciona un retardo de tiempo para evitar disparos accidentales transitorios de corta duración. Utilizando la configuración predeterminada, si el factor de potencia del motor se mueve fuera de los ajustes en F041 en la dirección establecida en F040 por más de 2 segundos, el relé se disparará.

**F043 = Dirección de la corriente del Factor de potencia del motor****Ajuste de fábrica = 0 (normal)****Rango = 0 o 1**

Proporciona un método para establecer la dirección del flujo de la corriente para propósitos de medición.

**5.6.6 Características de bloqueo**

F044 – F046 Proporcionar protección de bloqueo para los motores y equipos que puede tener consecuencias potencialmente dañinas, de reinicio prematuro o con ciclos de uso limitado. El tiempo y los valores de recuento de estos bloqueos se pueden ver en F081 – F085. Los valores de tiempo se basan en el reloj de tiempo real y No se restablece cuando se pierde la alimentación o se desconecta. Los bloqueos de emergencia puede realizarse en F071.

**ADVERTENCIA!**

Cuando se utilicen F044 hasta F046 con dos cables de control. El motor de arranque puede volver a arrancar automáticamente cuando el tiempo haya expirado. Se deben observar las advertencias adecuadas similares a los de la sección 3.1.3.b.

**F044 = Temporizador de Bloqueo (vuelta atrás) pendiente de caída**  
(Temporizador de vuelta atrás o Giro libre).**Ajuste de fábrica = 0 (Deshabilitado)****Rango = 1 - 60 minutos, o 0 (Deshabilitado)**

F044 = De 1 a 60 minutos es el número establecido que el motor de arranque debe apagarse antes de intentar reiniciar el sistema. Esta función es útil en aplicaciones tales como en la protección del retroceso de la bomba del motor. (Donde tienes que evitar que la bomba del motor se reinicie si está girando hacia atrás), 2 operaciones de velocidad donde los cambios de velocidad requieren una desconexión mínima. (Spin-down timer) = (temporizador de desactivación), o revertir las aplicaciones para evitar enchufar. (Anti-plugging timer).

Temporizador de vuelta atrás o Giro libre

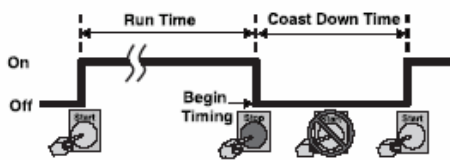


Figure 5.6.6:  
Coast Down Lockout Timer

**F045 = Máximos arranques por hora / bloqueo****Ajuste de fábrica = 0 (Deshabilitado)****Rango = 1 – 10 o 0 (Deshabilitado)**

F045= 1 a 10, se tendrá en cuenta el número de comandos de arranque dentro de un período de 1 hora. Si el ajuste (máximos arranques por hora) se ha superado, el arranque es prohibido hasta que haya expirado el tiempo suficiente. Este temporizador inicia en el primer arranque en una hora. Se restablece después de 1 hora desde que inicio y espera hasta otro posterior arranque para iniciar nuevamente. (A menudo se utiliza en combinación con F046).

**Nota:**

Consulte al fabricante del motor por la calificación de "Arranques por hora" o "Ciclo de servicio inicial". Los motores más grandes tienden a tener más bajas calificaciones de arranques por hora.

**F046 = Tiempo mínimo entre los arranques de Bloqueo****Ajuste de fábrica = 0 (Deshabilitado)****Rango = 1 - 60 minutos, o 0 (Deshabilitado)**

Cuando F046 es ajustado de 1 y 60, el motor no se puede reiniciar en el tiempo especificado después del primer arranque, El tiempo entre arranques se calcula desde el momento de la primera orden de arranque a la siguiente, independientemente del tiempo de ejecución o fuera de tiempo.

**Ejemplo:**

Si F046 = 15, No permitirá que el motor vuelva a empezar dentro de los 15 minutos del primer arranque.

Esta función es útil como un "Temporizador de ciclo corto" ("Short-Cycle Timer") para prevenir un desgaste excesivo en los motores de demanda de control automático, de vez en cuando los ciclos de encendido y apagado puede activarse y desactivarse con demasiada rapidez. Tales como compresores o bombas de sumidero.

**5.6.7 Los relés de salida.**

Hay dos relés programables de salida (clasificados 240VAC@ 5A, 1200 VA) en la serie **RX**. Pueden ser programados para el cambio de la indicación de estado, para cualquiera de las 30 condiciones identificadas en la siguiente tabla. Los relés pueden ser probados usando F111 (véase la sección 5.6.18)

**F047 = Relé auxiliar 1: Forma A (SPST)****Ajuste de fábrica = 21 (Cualquier disparo) + (Fail Safe) A prueba de fallos.****Rango = 1 - 26 (Ver lista) (1-30 posible)**

Se usa para programar la operación deseada para el relé 1. Este relé está configurado Como "a prueba de fallos" ("Fail Safe") lo que significa que esta normalmente abierto – el contacto se mantiene Cerrado, se vuelve abrir cuando se produce la condición programada. Por esta razón el relé Aux. 1 sólo se debe utilizar durante las primeras 26 funciones de disparo. Ver **F109** en la sección 5.6.17.

**F048 = Relé auxiliar 2: Forma C (SPDT), Standard Relay****Ajuste de fábrica = 28 (Comando de arranque)****Rango = 1 - 30 (Ver lista)**

Use para programar la operación deseada para el relé # 2.

Ajuste	Descripción del funcionamiento del relé	Ajuste	
1	Sobre carga Durante el arranque [OLA]	16	Fallo de conexión a tierra [GF]
2	Sobre carga de velocidad constante [OLC]	17	Factor de Potencia [PF]
3	Cualquier sobrecarga de disparo [OLA or OLC]	18	Disparo por potencia KW [Pr]
4	Desbalance de voltaje [EI]	19	Pérdida de fase [PL]
5	Sobre voltaje [OE]	20	Disparo externo [Et]
6	Bajo voltaje durante el arranque [UEA]	21	Cualquier disparo (#1-#20)
7	Bajo voltaje de velocidad constante [UEC]	22	Costa Abajo Tiempo de Inhibición [Cdt]
8	Rotación de fase [Rt]	23	Arranques por Hora Inhibir [SPH]
9	Sobre frecuencia [OF]	24	Tiempo entre arranques e Inhibir [tbS]
10	Baja frecuencia [UF]	25	Cualquier Inhibición
11	Desbalance de corriente [CI]	26	Cualquier disparo o inhibición
12	Disparo por sobre corriente (shear pin) [OC]	27	Activación del contador de Tiempo (F050)
13	Detección de retención o estancamiento [Sd]	28	Orden de arranque (vea abajo)
14	Corriente pico (cortocircuito) [PC]	29	Arranque de motores o estado de funcionamiento
15	Bajo Voltaje [UC]	30	Estado de funcionamiento del motor.
<p>Nota: Para la configuración de 28, "comando de arranque", El relé cambia de estado en las condiciones siguientes:</p> <ol style="list-style-type: none"> <li>1. Entrada Digital Externa y activación del temporizador, si se ejecuta Temporizador activado.</li> <li>2. SÓLO Entrada Digital Externa, Si se ejecuta Temporizador desactivado.</li> </ol>			

Table 5.6.7: Los relés de salida 5.6.8

**A****j****u****5.6.8 Ajustes de detección de Motor en marcha**

La serie RX se puede ajustar cuanto se detecta que un motor ha terminado la aceleración. Esto puede ser útil cuando las condiciones de la aplicación pueden interferir con el método de detección automático que viene de serie.

**F049 = Detección Del Funcionamiento Del motor****Ajuste de fábrica = 0 (Auto)****Rango = 1 – 180 seg. o 0 (Auto)**

**Ajuste 0 = Detección automática.** La serie RX siempre monitoriza la corriente del motor. En este modo, La velocidad se determina por la primera corriente que va por encima 150% de la plena carga del motor en Amperios (FLA) programado, Luego se baja a un nivel por debajo de la FLA + Factor de servicio.

**Ajuste 1- 180 = Sincronización forzada.** En este modo, La Serie RX es forzada a entrar en el estado de ejecución en esta cantidad de tiempo programado, o basándose en la Detección automática, **Lo que ocurra primero**. Este ajuste es útil cuando las condiciones variables de carga pueden interferir severamente con la detección automática ya que el voltaje no baja lo suficiente.

### 5.6.9 Proceso de Configuración del temporizador

**F050 – F059** representan un Proceso temporizador de Control y Reloj de tiempo Controlador que pueden ser utilizados en conjunción; con el ajuste 28 (Comando de arranque) de los ajustes de los relés en F047 o F048 (Ver arriba). Estas capacidades son lo suficientemente especiales como para merecer una descripción detallada de las operaciones y la programación. Véase el Apéndice B para obtener detalles completos.

### 5.6.10 Comunicaciones

El relé de la serie RX se despacha de la fábrica listo para aceptar Comunicaciones serie, RS-485 usando el protocolo Modbus RTU. Instrucciones detalladas adicionales sobre el cumplimiento de las comunicaciones están disponibles en el Apéndice F de este manual. F060 – F062 se utilizan para ajustar los parámetros de comunicaciones en el relé.

#### **F060 = Control Remoto Del relé a través Del Puerto de Comunicación.**

**Ajuste de fábrica = 0 (Deshabilitado)**

**Rango = 0 – 4**

Utilice esta opción para programar la forma en que el relé de la serie RX se va a controlar cuando utiliza comunicaciones serie.

**Cuando F060 = 0**, Está desactivada la comunicación.

**Cuando F060 = 1**, El relé sólo se puede monitorizar por el puerto de comunicaciones, pero no puede ser controlado. El protocolo Modbus RTU utiliza un formato de 11 bit.

**Cuando F060 = 2**, El relé sólo se puede monitorizar por el puerto de comunicaciones, pero no puede ser controlado. El protocolo Modbus RTU utiliza un formato de 10 bit.

**Cuando F060 = 3**, En este modo, Un comando de arranque con cables (hard-wired Start command) **es unido con** la lógica del puerto de comunicaciones; Ambos comandos de arranque deben estar en marcha para permitir que el RX pueda arrancar. La función de parada (**STOP**) es “**O**”

Ya sea el Comando puerto de parada **O** el cable de parada (hard-wired Stop) (remoción de arranque) hará que el RX se detenga. Este ajuste emplea un formato 11 bit.

**Cuando F060 = 4**, Igual que el anterior(3) , excepto que esta configuración funcionará con formatos de 10 bit.

#### **F061 = Velocidad de transmisión**

**Ajuste de fábrica = 9.6 KB**

**Rango = 4.8 a 19.2 KB**

Ajustar el valor de 4.8 KB, 9.6 KB **O** 19.2 KB Para que coincida con la configuración del dispositivo host.



**F062 = Dirección Del Modbus****Ajuste de fábrica = 1****Rango = 1 – 247**

El protocolo de comunicaciones Modbus permite que cada nódulo tenga hasta 247 dispositivos conectados pero cada uno debe tener una dirección única. Dos dispositivos con la misma dirección tendrá como resultado un error de comunicación.

**5.6.11 Configuración de entrada externa.**

El relé de la serie RX incluye una entrada de contacto seco para el control externo o de disparo.

**F063 = Control de entrada externa.****Ajuste de fábrica = 0 (Deshabilitado)****Rango = 1 – 2, o 0 (Deshabilitado)**

La entrada ISO requiere una entrada de contacto seco para activarse.

**Precaución:** La entrada usa un origen interno de 6VDC y, Por lo tanto el cableado excesivamente largo para el contacto puede tener como resultado una caída de voltaje en la entrada y no funciona correctamente.

Puede ser programado para realizar las siguientes funciones:

**0 = Deshabilitado.** El relé no responderá a la situación de la entrada externa.

**1 = Disparo.** Cuando la entrada externa está cerrada (alto), la función de disparo del relé se activará y la pantalla mostrará "Et"

**2 = Comando de arranque.** Cuando la entrada externa está cerrada (alto), el relé responderá para establecer uno de los relés de salida y transmitir un comando de arranque. Esto permite que el relé de la serie RX pueda actuar como un relé de interposición entre los sistemas de bajo voltaje tales como salidas de relé PLC y sistemas de control 120V.

**Nota:**

El uso de la entrada externa requiere una programación coordinada de uno o ambos relés de salida para que coincida con la funcionalidad.

**5.6.12 Configuración Del sistema**

Las siguientes funciones establecen controles de interfaz de operador, y programación de la unidad. Además aquí están contenidos los ajustes del reloj usados para funciones de historia. Cambie la configuración de reloj si los valores de tiempo exactos son importantes.

**Configuración del reloj de tiempo real**

Las funciones F064 Hasta F069 configuran el sistema del reloj de tiempo real. El reloj del tiempo es usado en el tiempo de 24 horas, funcionamiento del reloj controlador. (F050 – F059) Y para la fecha / Sellado de tiempo del Historial de fallas. El reloj se ajusta automáticamente para los años bisiestos y está respaldado por una batería de litio para una larga duración.

**Nota: La batería no es reemplazable por el usuario.**



- **Nota:**  
El Reloj de tiempo no se ajusta automáticamente al horario de verano.

**F064= Año**

Ajuste de fábrica = Año de fabricación.  
Rango = 2000 a 2047

**F065 = Mes**

Ajuste de fábrica = Mes de fabricación  
Rango = 1 – 12

**F066 = Día**

Ajuste de fábrica = Día de fabricación  
Rango = 1 – 31

**F067 = Hora**

Ajuste de fábrica = Actual (EST)  
Rango = 0 - 23 (12:00 medianoche es hora 0)

**F068 = Minutos**

Ajuste de fábrica = Actual (EST)  
Rango = 0 – 59

**F069 = Segundos**

Ajuste de fábrica = Actual (EST)  
Rango = 0 – 59

**Protección Código de Acceso****F070 = Bloqueo de Parámetros - Nivel 1/ Contraseña Del Usuario**

Ajuste de fábrica = 0 (Deshabilitado)  
Rango = 0 – 999

**Nivel 1 = Funciones desde F001 hasta F071, + F109 y F111.**

Utilice sólo cuando sea necesario para evitar el acceso no autorizado. Proporciona a los usuarios la posibilidad de evitar que usuarios no autorizados puedan realizar cambios en las funciones programadas. Si usted NO necesita tomar ventaja de esta característica, no entre ningún valor en esta función. El valor predeterminado de fábrica es desactivado, y no se necesita una contraseña para realizar cambios en el programa.

**Véase el Apéndice A, al final de este manual para obtener instrucciones detalladas sobre el uso y la modificación del bloqueo de parámetros y la función de la Contraseña del usuario.**

**F071 =Emergencia - limpiar / Restablecer (Reset)****Ajuste de fábrica = 0 (Deshabilitado)****Rango = 0 – 2**

Esta función sirve para dos propósitos. Puede borrar los valores de la memoria utilizada para cierres patronales, la protección de sobrecarga, y puede restablecer todas las funciones para los valores predeterminados de fábrica. Esta es una característica de "One-Shot", de modo que cuando se introduce otro valor, se muestra a continuación, esta función se devuelve automáticamente al estado por defecto.

**Cuando F071 = 0**, La función está desactivada.

- **Cuando F071 = 1**, Los valores almacenados en el Registro Térmico y todos los temporizadores de bloqueo se borrarán. Esto permitirá un reinicio de emergencia sin tener que esperar un buen tiempo de enfriamiento o temporizadores del tiempo de bloqueo a punto de expirar.

**ADVERTENCIA!**

**Borrar el Registro térmico para permitir el reinicio sin el debido periodo de tiempo de enfriamiento después de un disparo por sobrecarga, el motor correrá el riesgo de daños y de fuego. Utilice sólo cuando es necesario el reinicio de emergencia con el conocimiento de estos peligros potenciales.**

**Cuando F071 = 2**, Los valores de todas las funciones se restablecerán a la configuración predeterminada de fábrica. Utilice esta función cuando el ajuste este en conflicto o ha sido manipulado. Esto también es útil cuando se pierda la pista de los parámetros experimentales y desea empezar de nuevo. Además se puede usar para borrar el historial de fallos.

**Cuando F071 = 3**, La medición de vatios-hora (Watt-Hour) (kWh) visible en la pantalla de estado se reiniciará (se borrará). Una vez que se borre o elimine esta información no se puede recuperar.



**Nota:** F071 No se restablecerá F070 o F072 = Bloqueo de parámetros / Las contraseñas de usuario. Véase el Apéndice A para reiniciar esta función.

**F072 Bloqueo de Parámetros - Nivel 2/ Contraseña Del usuario****Ajuste de fábrica = 0 (Deshabilitado)****Rango = 2000 – 9999****Nivel 2 = Funciones desde F071 hasta F108.**

Utilice sólo cuando sea necesario para evitar el acceso no autorizado. Proporciona a los usuarios la posibilidad de evitar que usuarios no autorizados puedan realizar cambios en las funciones programadas. Si usted NO necesita tomar ventaja de esta característica, no entre ningún valor en esta función. El valor predeterminado de fábrica es desactivado, y no se necesita una contraseña para realizar cambios en el programa.



**Nota:** Véase el Apéndice A, al final de este manual para obtener instrucciones detalladas sobre el uso y la modificación del bloqueo de parámetros y la función de la Contraseña del usuario.

### 5.6.12.a Ajustes de la unidad

#### F073 = Valor TC (CT Ratio):

**Ajuste de fábrica = 40 (40:5)**

**Rango = 5 – 2000**

Valor principal de la serie RX, transformadores de corriente interna (CTs) para el uso en la determinación del flujo de corriente a través del relé. Cuando se utilizan transformadores de corriente externos, (CTs) establecen este valor en el ratio primario del CT externo. El ajuste predeterminado varía según el tamaño del bastidor de la unidad. Para evitar meter carga que afecte a los sistemas de protección, no utilice los CTs externos para la medición. El Panel de control del relé RX, puede ser montado en la puerta de la caja o armario para este propósito.

#### F074 = Número de vueltas a través del TC (CT)

**Ajuste de fábrica = 1**

**Rango = 1 – 5**

Para lograr lecturas precisas sobre los valores de la corriente inferior al 50% de la unidad de la calificación Max Amp, A veces es necesario pasar la corriente a través de las ventanas del CT (TC) más de una vez, Se conoce como "giro" o dar vuelta, ("Turns") debido a que el alambre debe girar para formar un bucle (Ciclo). El número de vueltas utilizadas Aquí, se debe introducir de manera que los sistemas de visualización y protección leerán correctamente.

#### F075 = Valor PT (PT Ratio):

**Ajuste de fábrica = 1 (1:1)**

**Rango = 1 (1:1) o 2 – 200:1** para la entrada kV

Si el voltaje de línea sobrepasa los 600V, utilizar un transformador de potencia para llevar el voltaje aplicado a 120V o menos en los terminales del relé de la serie RX. Cuando se hace esto, introducir el valor de PT como un número entero en esta función, hace que los cálculos y las referencias que aparecen sean correctos.

#### Ejemplo: 4160V Aplicación de motor.

$4160V \div 120V$  entrada = 34.7:1 Valor (ratio)

Use 40:1 PT Por lo tanto el voltaje de entrada para relé es 120V O menos (104V)

Entrar "40" dentro de F075 por lo tanto los cálculos son correctos.



#### Nota:

Cuando un valor distinto de 1 se introduce en el F075 la Serie RX, calibrará automáticamente la pantalla para la lectura kV, Pero el voltaje correcto de línea también se debe ingresar en F007 para una protección adecuada.

### 5.6.12. b Visualización Del Estado

#### F076 = Estado predeterminado de la pantalla.

Ajuste de fábrica = 2 (Fase A actual)

Rango = 1 – 20

La pantalla de la serie RX puede desplazarse a través de 20 lecturas diferentes de la pantalla de estado, como se describe en la siguiente tabla. Esta función sirve para que el usuario pueda seleccionar qué lectura será la visualización predeterminada, cuando la potencia es aplicada por primera vez y no se ha producido desplazamiento. El valor predeterminado de fábrica se encuentra en la fase A actual, que indica por lo tanto la lectura y los LEDs que muestran lo que significa la lectura. La siguiente tabla proporciona una lista de la combinación de la lectura y los LEDs que componen la lista de los 20 estados de las funciones de la pantalla.

Visualización Del Estado

Por defecto No. (para F076)	Indicaciones para desplazarse por la pantalla.	Por defecto No. (para F076)	Indicaciones para desplazarse por la pantalla.
#1	Capacidad térmica restante	#11	Desbalance de voltaje %
#2	Corriente en la fase A	#12	Factor de Potencia
#3	Corriente en la fase B	#13	kW
#4	Corriente en la fase C	#14	kVA
#5	Corriente promedio, 3 fases	#15	kVAR
#6	Desbalance de corriente %	#16	kWh
#7	Voltaje AB	#17	Frecuencia
#8	Voltaje BC	#18	Corriente de falla a tierra
#9	Voltaje CA	#19	Proceso de Tiempo restante
#10	Medio Voltaje	#20	RTC Reloj (Cuando está activado)

Table 5.6.12.b: Visualización Del Estado

### 5.6.13 Reinicio automático y Demora en el reinicio automático.

#### 5.6.13.a Reinicio automático

La serie RX se puede programar para intentar reiniciar automáticamente, después de que las fallas seleccionadas han sido corregidas y un comando de arranque está presente. (Ver Sección-4.2) Los eventos de fallas para intentar restablecer (F077) y el número de intentos de reinicio en (F078) se pueden programar de la siguiente manera.

**F077 = Reinicio automático en determinados fallos.****Ajuste de fábrica = 4 (Pérdida de fase)****Rango = 2 – 12 (código)**

Si F077 = 2 hasta 12, la Serie RX intentará reiniciar después del fallo (s) codificado en la siguiente tabla. Sólo una selección puede ser introducida.

**Condiciones de reinicio automático**

<b>F077 Ajuste</b>	<b>Descripción de Condición de falla</b>	<b>Referencia de la Lectura de la pantalla</b>
1	Uso futuro	---
2	Disparo por sobre corriente (Shear Pin)	OC
3	Disparo por bajo voltaje	UC
4	Disparo por perdida de fase	PLa or PLc
5	Disparo por des-balance de corriente	UB
6	Disparo por falla a tierra	GF
7	Disparo por corriente pico (cortocircuito)	PC
8	Fallas 2 o 3 anterior	OC or UC
9	Fallas 4, 5 o 6 anterior	PL, UB or GF
10	Cualquier fallo salvo 7	No PC
11	Cualquier fallo salvo 6 & 7	No GF and no PC
12	Cualquier fallo anterior, 1 - 7	OC, UC, PC, PL, UB or GF

Notes:

1. UC, OC o UB Requieren una operación para reanudar antes de que el fallo pueda ser detectado.
2. Restablecimiento del control de potencia; restablecerá todos los fallos anteriores.
3. Función de restablecimiento del disparo por sobrecarga está programado sólo en F005. Vea la Sección 3 para obtener más información.
4. Restablecer los intentos que se producen, cuando la condición de fallo persiste causarán un nuevo fallo. Esto se registrara en el historial de fallos (F087 – F095) y puede sobrescribir registros de fallos anteriores.
5. Nuevo Intento, el intervalo de restablecimiento es de 2 minutos.
6. Restablecer recuento de intentos será rellenado con el valor de consigna si RX tiene veinte cuatro horas sin otro disparo.

Table 5.6.13: Reinicio automático en determinados fallos

**Nota:**

**Restablecimiento automático y re arranque automático son funciones independientes. (Auto Reset and Auto Restart)**

**F078 = Restablecimiento automático para los intentos deseados o programados.****Ajuste de fábrica = 0 (Deshabilitado)****Rango = 1 - 10 Intentos, o 0 (Deshabilitado)**

**Si F077 = 0** (Ajuste predeterminado), La Serie RX no intentará volver a arrancar automáticamente.

**Si F077 = 1 hasta 10**, La Serie RX intentará reiniciar si el comando de arranque presenta estos número de veces.

**5.6.13. b Rearranque automático después de un fallo de suministro eléctrico.**

La Serie RX puede ser programada para retrasar el re-arranque del restablecimiento de la línea de alimentación después de una interrupción. Esto permite que varias unidades que se programaran para re-arrancar en tiempos escalonados, en un esfuerzo para evitar otros problemas adicionales con el sistema de suministro de energía eléctrica. Otro término para esto es “demora del inicio secuencial” (“**Sequential Start Delay**”).

**F079 = Tiempo de retardo en el re arranque****Ajuste de fábrica = 0 (Deshabilitado)****Rango = 0 = Deshabilitado (Sin retardo), o 1 - 999 segundos**

Establece un tiempo de retraso antes de que el relé permitirá reiniciar después de una pérdida total de energía. Utilice esta opción si hay varios motores que están conectados a un sistema de abastecimiento, que puede tener problemas para proporcionar la energía adecuada; para que puedan reiniciar todos ellos al mismo tiempo. Mediante el uso de diferentes retardos en el tiempo de re-arranque en cada unidad, un re-arranque secuencial se puede lograr.

**Notas:**

- Para que el reinicio automático funcione, en un motor de arranque, la serie RX debe tener el control del motor de arranque usando la salida de relé (normalmente el relé 2). Véase la Sección 5.6.7 para la programación de Fn F047 Y F048 para obtener más información.
- F079 Es similar al temporizador de bloqueo(giro libre), pendiente de caída en F044, sin embargo, sólo se activa tras la pérdida de potencia.
- Cuando se usan 3 Cables de control:  
Por razones de seguridad, la serie RX no intenta volver a arrancar a menos que el comando de arranque es reiniciado y mantenido durante un intento de re-arranque.

**5.6.14 Firmware de Fábrica.****F080 = Registro del Firmware****Ajuste de fábrica = Número de versión (Leer únicamente,)**

Tendrá esta información disponible cuando llame a la fábrica, para recibir asistencia ya que no está en este manual.

### 5.6.15 Lecturas del valor del Temporizador para las funciones de protección.

F081 – F086 Proporcionan visualización del temporizador o registran valores sólo para información. El usuario no puede modificarlos. Tras la pérdida de potencia y la restauración, estos valores se actualizan por el tiempo transcurrido.

#### **F081 = Lectura del tiempo de retardo del re-arranque**

**Ajuste de fábrica = No se aplica**

**Rango = 0 - 999 Segundos**

Lectura del valor del tiempo restante de F079, el tiempo de retardo del reinicio automático.

#### **F082 = Costa Abajo (Retroceso) Valor del temporizador.**

**Ajuste de fábrica = No se aplica**

**Rango = 1 - 3600 Segundos.**

Lectura del valor del tiempo restante de F045, el temporizador de bloqueo Costa Abajo.

#### **F083 = Arranques por Hora, Valor del temporizador**

**Ajuste de fábrica = No se aplica**

**Rango = 1 - 3600 Segundos**

Lectura del valor del tiempo restante de F049, el temporizador de bloqueo arranques por hora.

#### **F084 = Recuento de arranques por Hora**

**Ajuste de fábrica = No se aplica**

**Rango = 1 - 10 arranques.**

Lectura del valor del contador incremental de F045, el bloqueo de arranques por hora.

#### **F085 = Lectura del valor del tiempo entre arranques.**

**Ajuste de fábrica = No se aplica**

**Rango = 1 - 3600 Segundos**

Lectura del valor del tiempo restante de F046, el temporizador y el Tiempo mínimo entre arranques.

#### **F086 = Lectura de la capacidad térmica para el arranque**

**Ajuste de fábrica = No se aplica**

**Rango = 0 - 100 % Capacidad térmica**

La lectura es sólo para que el usuario pueda ver el porcentaje de la capacidad térmica del motor necesaria para permitir un restablecimiento después de un disparo por sobrecarga, (referencia F005). Utilice esta función junto con la capacidad térmica restante (**Hxxx en el grupo de la pantalla de estado**) Para poder predecir cuándo un reinicio será permitido. Este valor se actualiza automáticamente por la CPU de la serie RX cada vez que una secuencia de arranque se ha logrado con éxito. La Serie RX esencialmente "aprende" cuánta capacidad térmica es necesaria en el motor para reiniciar correctamente, y almacenar la información en esta función. La pérdida de potencia y de restauración, estos valores son actualizados por el tiempo transcurrido.



### 5.6.16 Historial de fallas y datos estadísticos

F087 – F099 contienen el historial de fallos y datos estadísticos acerca del modo de ejecución.

#### 5.6.16.a Historial de fallas

Los códigos de falla para cada uno de los tres eventos más recientes se almacenan con hora y fecha; ver capítulo 7 Para obtener una lista completa de códigos de fallas y los correspondientes mensajes de error. Ellos se almacenan en F087, 90 y 93.

Las marcas de tiempo utilizan el formato de 24hr HH.MM, Así, por ejemplo: 3:19 PM se mostraría como [15.19]. Ellos se almacenan en F088, 91 y 94.

Las marcas de fecha utilizan el format MM.DD, Así, por ejemplo: Septiembre 3<sup>rd</sup> se mostraría como [09.03]. Ellos se almacenan en F089, 92 y 95.

	Falla #1 (Última falla)	Falla #2 (Falla anterior)	Falla #3 (Falla Más antigua)
Código de fallas: (Ver Capítulo 7)	F087	F090	F093
Marca de tiempo (HH.mm)	F088	F091	F094
Marca de fecha (MM.DD)	F089	F092	F095

Table 5.6.16a: Historial de fallas

#### F087 = Último código de falla (Falla #1)

Ajuste de fábrica = 0 (No hay ningún fallo)

Rango = 0 – 27

Esta función muestra el código de fallas de los últimos eventos de fallas.

#### F088 = Marca de tiempo de la última falla

Ajuste de fábrica = 00.00 (No hay ningún fallo)

Rango = 00.00 – 23.59 (24hr Formato de tiempo)

Esta función muestra el tiempo del más reciente evento de falla.

#### F089 = Marca de la fecha de la última Falla

Ajuste de fábrica = 00.00 (No hay ningún fallo)

Rango = 01.01 – 12.31

Esta función muestra la fecha del más reciente evento de falla.

#### F090 = Igual que el F085 a excepción del anterior fallo (Fallo #2)

F091 = Igual que el F086 a excepción del anterior fallo

F092 = Igual que el F087 a excepción del anterior fallo

F093 = Igual que el F085 a excepción del fallo más antiguo (Fallo #3)

F094 = Igual que el F086 a excepción del fallo más antiguo

F095 = Igual que el F087 a excepción del fallo más antiguo

**5.6.16.b Datos estadísticos**

F096 - F099 mostrarán información de el tiempo de ejecución / El medidor del tiempo transcurrido y contador del Ciclo de funcionamiento.

**Tiempo de ejecución:** incluye Aceleración (Accel), Ejecución, des-aceleración (Decel), y las operaciones de desplazamiento, almacenadas en F096 y F097.

**Ciclos de Ejecución** se cuentan sólo cuando el relé alcanza el modo de velocidad, almacenada en F098 y F099.

**F096 = Tiempo de ejecución (Horas)**

Ajuste de fábrica = 0000

Rango = 000.9 - 999.9 horas

El recuento de ejecución en exceso de 999.9 se registra en F097.

**F097 = Tiempo de ejecución (K Horas)**

Ajuste de fábrica = 0000

Rango = 0000 - 9999 K horas

La lectura en 0001 significa un tiempo de ejecución de 1.000 horas.

**F098 = Conteo de ejecución**

Ajuste de fábrica = 0000

Rango = 0000 - 9999

El recuento de ejecución en exceso de 9999 Se registran en F099.

**F099 = Conteo de ejecución, 10K veces**

Ajuste de fábrica = 0000

Rango = 0000 - 9999, 10 Mil veces

La lectura en 0001 significa un tiempo de ejecución total de 10,000 operaciones,

<b>Ejemplos:</b>	<b>Valor de desbordamiento</b>	<b>Valor Básico</b>
<b>Tiempo de ejecución 23,047 Horas</b>	F097	F096
	0002	3047
<b>Conteo de ejecución 18,702 Arranques</b>	F099	F098
	0001	8702

Tabla 5.6.16b: Ejemplos de Datos Estadísticos.

**F096 hasta F108:**

Reservados para el uso de la fábrica.

### 5.6.17 Relé 1 Programación de fallo seguro

El relé 1 está diseñado para ser utilizado como un relé de "fallo seguro" ("Fail Safe") con un contacto normalmente abierto. Fallo seguro (Fail Safe) significa que es un contacto que se mantiene cerrado, cuando las condiciones son normales y se volverá a abrir cuando se produce la condición programada (es decir, cualquier disparo). Esto también significa que cuando la energía está apagada, el relé volverá a su estado abierto. Esta función (F109) puede utilizarse para cambiar el relé 1, a ser un relé normal (acción directa), lo que significaría que no es un contacto que se cierra sólo cuando se produce la condición programada.

#### F109 = Modo de Protección ante Fallos, para el relé 1.

**Ajuste de fábrica = 1 (relé -fallo seguro)**

**Rango = 0 – 1**

Utilice esta función para alterar el estado energizado del Relé 1 (F047).

**F109 = 0, Deshabilitado:** El relé se convertirá en un relé que funciona normalmente (acción directa), lo que significa que va a cambiar de estado únicamente cuando se produce la condición programada.

**F109 = 1, Habilitado (por defecto):** El contacto (N.O.) del relé se mantiene cerrado cuando las condiciones son normales (no disparos) Y se separa cuando ocurre un disparo (o cualquier otra condición programada) así como cuando se produce una falla de energía.

### 5.6.18 Configuración de las pruebas y Varios

#### F110 Versión del firmware del teclado:

**Ajuste de fábrica = Número de versión (Leer únicamente)**

Tendrá esta información disponible cuando llame a la fábrica, para recibir asistencia ya que no está en este manual.

#### F111 = Prueba de relés.

**Ajuste de fábrica = 0 (Deshabilitado)**

**Rango = 1 – 2, o 0 (Deshabilitado)**

Utilice esta función para probar (forzar) Los relés de salida R1 y R2, para poner a prueba su integridad. Al ingresar un valor en esta función, el relé asociado se ve obligado a cambiar de estado y permanecerá en ese estado hasta que se pulse el botón Reset. Ambos relés puede ser forzado. Si esta función está establecida en 0 y se vuelve a introducir, así se restablecerá el relé, pero si no, el relé permanecerá obligado incluso si esta función se utiliza para forzar al otro relé.

**F111 = 1;** Forzar relé #1 (R1). Dado que este relé es de forma A (SPST); El contacto normalmente es abierto luego se cierra. El relé permanece activado durante 5 seg.

**F111 = 2;** Forzar relé #2 (R2). Dado que este relé es de forma C (SPDT); El contacto normalmente es abierto luego se cierra y el siguiente contacto no se cierra, se abre. El relé permanece activado durante 5 seg.

#### **Nota:**

Si el relé está activado y las condiciones de disparo siguen existiendo, si se dispara y aun las condiciones de disparo persisten, esta función (F111) No puede afectar a ese relé hasta después que la falla se ha eliminado y se ha restablecido.



**Advertencia:**

Las pruebas de los relés pueden resultar en operaciones no deseadas. Asegúrese de que los circuitos de control estén desactivados, antes de probar las funciones de relé.

**Capítulo 6 - Puesta en marcha****6.1 Arranque Básico**

Su nuevo relé suave de la serie RX va configurado de fábrica, para una amplia variedad de aplicaciones y a menudo puede ser utilizado con un ajuste mínimo.

**6.1.1 Proceso de Tres Pasos.**

1). Conecte las líneas L1, L2 y la L3 a la entrada de energía para alimentar los cables del motor a través de (o para) los TC.(CTs).

2). Conecte los cables de control y control de energía.

3). Programar motor FLA (F001) y voltaje de línea (F006/7).

**6.1.2 Los parámetros de puesta en marcha y los Valores predeterminados de fábrica.**

Pruebe los pre-ajustes iniciales primero y luego ajustar o activar las funciones más avanzadas para satisfacer las necesidades específicas del arranque.

Fn #	Nombre de la función	Ajuste de fábrica	Descripción, / Ajuste de fábrica
F001	Placa de características del Motor FLA.	0	La plena carga del motor en amps (FLA) debe ser programada, para que el relé funcione.
F002	Placa de características del Motor Factor de servicio.	1.0 SF	Cambiar sólo si es necesario Y el motor está clasificado por 1.0 SF
F003	Clase de sobrecarga durante el arranque.	Clase 10	NEMA / UL Clase 10
F004	Clase de sobrecarga durante el funcionamiento.	Clase 10	NEMA / UL Clase 10
F005	Restablecimiento por sobrecarga.	0 (Manual)	0 = Manual
F006/7	Voltaje de línea.	480	Introduzca el voltaje Nominal de línea. (F007 = kV)
F008	Frecuencia.	60	Cambiar si 50Hz.
F009	Tiempo de aceleración	30	Cambie el tiempo sólo si es necesario.
F010 - F021	Protecciones de corriente y Tierra	Apagado (Off)	Inactivo a menos que este seleccionado.
F022 - F029	Protecciones de voltaje.	Apagado (Off)	Inactivo a menos que este seleccionado.
F030, F031	Rotación de fase.	A-B-C w/ 2 seg. Atrasado.	Cambiar sólo si es necesario
F032	Disparo por pérdida de fase y demora	2 segundos.	Cambiar según sea necesario.
F033 - F036	Disparos por Frecuencia.	Apagado (Off)	Inactivo a menos que este seleccionado
F037 – F043	Protecciones del motor de la energía.	Apagado (Off)	Inactivo a menos que este seleccionado
F044 – F046	Protecciones de Bloqueo.	Apagado (Off)	Inactivo a menos que este seleccionado.

F047	Relé auxiliar #1	21	Cualquier falla.
F048	Relé auxiliar #2	28	Poner en funcionamiento,
F049	Detección de funcionamiento del motor	Auto	Cambiar sólo si es necesario
F050 – F059	Reloj controlador del tiempo y proceso del temporizador.	Inactivo.	Activar sólo si es necesario
F060 – F062	Comunicaciones.	Inactivo.	Activar sólo si es necesario
F063	Entrada externa.	Inactivo.	Activar sólo si es necesario
F064 – F076	Configuración del sistema y Reloj de control de horas.	---	Elección del usuario para ajustar el reloj.
F077 – F079	Restablecer y reiniciar.	Inactivo.	Activar sólo si es necesario.
F080 – F111	Datos estadísticos y funciones de prueba	---	Ver únicamente.

## 6.2 Puesta en marcha, lista de comprobación

- El voltaje de alimentación coincide con el voltaje de alimentación nominal de la unidad.
- Los Caballos de fuerza, los rangos de corriente del motor y la unidad coinciden.
- Las líneas de corriente están conectadas a los terminales de entrada de L1, L2 y L3.
- Los cables del motor pasan a través de las ventanas del TC o conectados al adaptador. Los TC externos están conectados al adaptador si se utiliza.
- Se aplica control apropiado de energía y/o se han realizado las conexiones de control.
- Cuatro lecturas de LED de 7 segmentos son visibles.
- La plena carga del motor en amps (FLA) ha sido programada en la función F001.
- El voltaje de línea se ha programado en F006 (o F007 si kV)
- La sobrecarga térmica está configurada adecuadamente. (Use F003 y F004 para establecer Clase OL.)
- El controlador del motor "circuito de la bobina" está conectada de tal manera que el relé caerá en un disparo. Pruebe esto utilizando F111.

## Capítulo 7 - Condiciones de Fallo.

La información adicional sobre los códigos de fallo y las causas posibles se pueden encontrar en la **Guía de servicio y de solución de problemas**.

### 7.1 Los códigos de fallos y los Números (en la historia)

Uno de tres caracteres muestra el código de fallo en la pantalla LED en el momento del evento de disparo. Los dos primeros dígitos indican las condiciones de disparo (Ver Tabla 7.1). El tercer dígito es un sufijo que muestra el modo de funcionamiento de la serie RX cuando se produce el fallo. Los modos de funcionamiento son los siguientes:

**Código sufijo "A":** La aceleración, lo que significa que la serie RX fue aumentando gradualmente pero aún no ha logrado el estado de la velocidad ( At-Speed ) indicada. (Consulte la sección 4.2.9.b Para obtener una breve descripción de la indicación de la velocidad.

**Código sufijo "C":** La velocidad constante (en ejecución), lo que significa que la Serie RX ha alcanzado la condición de velocidad y el motor estaba funcionando cuando se produjo el fallo.

**Código sufijo "d":** La desaceleración o detención, lo que significa que la serie RX fue detenida, (apagada, (off) pero con potencia aplicada), O si la función de desaceleración de la bomba-Flex estaba activada, estaba comprometido en la rutina de detención o parada suave establecida por F024-027.

Además de estos códigos de visualización de fallos, cada condición de disparo tiene un código numérico correspondiente, que se almacena en el historial de fallos. (Consulte la sección 5.6.13.a). Estos códigos numéricos siguen los códigos de visualización exactamente. La Tabla siguiente 7.1; Muestra la pantalla de los Códigos de fallos, Los Códigos de los número de fallos, los indicadores LED que se encienden y vienen con ellos las descripciones. Los detalles adicionales están disponibles en la Guía de servicio y de solución de problemas.

**Ejemplo:** Si la función F003 (Protección de sobrecarga para el arranque) se establece demasiado baja para el tamaño de la carga y provoca un disparo, El código "oLA" se mostrará. Su número correspondiente se incluirá en el historial de fallos. En este caso, el número 0010, se encuentra disponible para su visualización en la ventana de la función F085 (Historial de fallos). El momento en que se detectó la falla está disponible en la Función F086. Se expresa como hh.mm. Por lo tanto, el código "oLA" mostrará que se ha producido el fallo a las 10:00 am, F086 mostraría 10.00. La fecha en que ocurrió la falla está disponible en la Función F087. La fecha se expresa en mm.dd.. Si el fallo " oLA" se produjo el 1 de marzo, F077 mostraría 03.01. Si no existieran en la historia las condiciones de falla, la visualización de F085 leería 0000.

## Las descripciones de las funciones de fallas.

Descripción de la condición de falla	Lectura, visualización de los códigos de fallas.	El código número de falla que se usa en la historia, F087, F090 y F093	Indicador LED
No hay plena carga en Amperios entró en F001	nFLA		
Sobre corriente durante la aceleración.	OCA	1	Disparo
Sobrecorriente durante la velocidad constante.	OCC	2	Disparo
Sobrecorriente durante la desaceleración.	OCd	3	Disparo
Pérdida de fase durante la aceleración.	PLA	4	Disparo
Pérdida de fase durante la velocidad constante.	PLC	5	Disparo
Pérdida de fase durante la deceleración.	PLd	6	Disparo
Sobre carga durante la aceleración.	OLA	7	Disparo
Sobre carga durante la velocidad constante.	OLC	8	Disparo
Sobre carga durante la deceleración.	Old	9	Disparo
Des-balance de corriente durante la aceleración.	CiA	10	Disparo
Des-balance de corriente durante la velocidad constante.	CiC	11	Disparo
Des-balance de corriente durante la deceleración.	Cid	12	Disparo
Baja corriente durante la aceleración.	UCA	13	Disparo
Baja corriente durante la velocidad constante.	UCC	14	Disparo
Baja corriente durante la deceleración.	UCd	15	Disparo
Falla a tierra durante la aceleración.	GFA	16	Disparo
Falla a tierra durante la velocidad constante.	GFC	17	Disparo
Falla a tierra durante la deceleración.	GFd	18	Disparo
Disparo por rotación durante la aceleración.	RtA	19	Disparo
Disparo por rotación durante la velocidad constante.	RtC	20	Disparo
Disparo por rotación durante la deceleración.	Rtd	21	Disparo
Detección de retención o estancamiento durante la aceleración.	SdA	22	Disparo
Detección de retención o estancamiento Durante la velocidad constante.	SdC	23	Disparo
Detección de retención o estancamiento durante la desaceleración (o Stop) apagado.	Sdd	24	Disparo
Corriente Pico Durante la aceleración.	PCA	25	Disparo
Corriente Pico Durante la velocidad constante.	PCC	26	Disparo
Corriente Pico Durante la desaceleración (o Stop) apagado.	PCd	27	Disparo
Des-balance de voltaje durante la aceleración.	EiA	28	Disparo
Des-balance de voltaje durante la velocidad constante.	EiC	29	Disparo

Des-balance de voltaje Durante la desaceleración (o Stop) apagado.	Eid	30	Disparo
Sobre voltaje durante la aceleración.	OEA	31	Disparo
Sobre voltaje durante la velocidad constante.	OEC	32	Disparo
Sobre voltaje durante la desaceleración (o Stop).	OEd	33	Disparo
Bajo voltaje durante la aceleración.	UEA	34	Disparo
Bajo voltaje durante la velocidad constante.	UEC	35	Disparo
Bajo voltaje durante la desaceleración (o Stop)	UEd	36	Disparo
Sobre frecuencia durante la aceleración.	OFA	37	Disparo
Sobre frecuencia durante la velocidad constante.	OFC	38	Disparo
Sobre frecuencia durante la desaceleración (o Stop).	OFd	39	Disparo
Baja frecuencia durante la aceleración.	UFA	40	Disparo
Baja frecuencia durante la velocidad constante.	UFC	41	Disparo
Baja frecuencia durante la desaceleración (o Stop).	UFd	42	Disparo
Potencia (kW) Disparo durante la celeración.	PRA	43	Disparo
Potencia (kW) Disparo durante la velocidad constante.	PRC	44	Disparo
Potencia (kW) Disparo durante la desaceleración (o Stop).	PRd	45	Disparo
Factor de potencia, disparo durante la aceleración	PFA	46	Disparo
Factor de potencia, disparo durante la velocidad constante.	PFC	47	Disparo
Factor de potencia, disparo durante la desaceleración (o Stop).	PFd	48	Disparo
Tiempo de aceleración disparo durante la aceleración	ACA	49	Disparo
Reservado para ACA		50	
Reservado para ACA		51	
Disparo externo Durante la aceleración.	EtA	52	Disparo
Disparo externo Durante la velocidad constante.	EtC	53	Disparo
Disparo externo Durante la desaceleración (o Stop).	Etd	54	Disparo
Reservado para N3PH		55	
Reservado para N3PH		56	
Reservado para N3PH		57	
Alarma por sobrecorriente durante la aceleración	AOCA	58	Disparo Flash
Alarma por sobrecorriente durante la velocidad constante.	AOCC	59	Disparo Flash
Alarma por sobrecorriente durante la desaceleración (o Stop).	AOCd	60	Disparo Flash
Alarma por baja corriente durante la aceleración.	AUCA	61	Disparo Flash
Alarma por baja corriente durante la velocidad constante.	AUCC	62	Disparo Flash
Alarma por baja corriente durante la desaceleración (o Stop).	AUCd	63	Disparo Flash

**Tabla 7.1: Lista de códigos de fallas.**



**Apéndice A: Bloqueo de parámetros / Instrucciones para la contraseña del usuario.**

F070 y F072 proporcionan a los usuarios la posibilidad de evitar que los operadores no autorizados puedan realizar cambios en las funciones programadas. **Si usted no necesita tomar ventaja de esta característica, no introduzca ningún valor en estas funciones.** El valor predeterminado de fábrica esta desactivado, y no se necesita una contraseña para realizar cambios en el programa. F070 bloquea las Funciones desde F001 hasta F069, F109 y F111. F072 bloquea desde F0073 hasta la F108 y es ajustada en fábrica con una contraseña. Por simplicidad, la siguiente descripción se refiere a F070. Para desbloquear F072, póngase en contacto con la fábrica para obtener ayuda sin embargo, funcionará de la misma manera.

Cuando cualquier valor distinto de 0000 se introduce en F070, el bloqueo de parámetros está activado y ese número se convierte en la contraseña de usuario. Desde ese momento en adelante, será necesario introducir la contraseña de usuario en esta función antes de realizar cambios en cualquier función programada, incluso ésta. Cuando los parámetros de bloqueo se han habilitado, los intentos de alterar el programa dará lugar a la lectura de la pantalla [Err ] cada vez que se presiona la tecla leer/ENTER. [READ/ENTER].

Para alterar el programa después de que el bloqueo de parámetros se ha activado, vaya a la función F070 y escriba la contraseña de usuario correcta. En la pantalla aparecerá un valor codificado que representa la contraseña existente. Tan pronto como se pulsa la primera tecla de la flecha, la pantalla cambiará a [0000] Y empieza a mostrar el valor actual de la introducción de la contraseña. Cuando la tecla [READ/ENTER] es presionada, La lectura de pantalla es [PASS], lo que indica que la contraseña del usuario es correcta y el sistema está desbloqueado. Usted tendrá 5 minutos para hacer un cambio en el programa, en estos 5 Minutos esta ventana se reiniciara, cada vez que se pulse cualquier tecla, por lo que flota para darle 5 minutos después de la última entrada. Después de 5 minutos de inactividad del teclado, el bloqueo de parámetros se restablecerá con la contraseña de usuario actual. Los cambios posteriores requerirán volver a introducir la contraseña del usuario. Para cambiar la contraseña de usuario o para desactivar la función de bloqueo de parámetros, introducir la contraseña de usuario programado en primer lugar, y a continuación, establecer la función F070 a 0, desactivar el bloqueo de parámetros. Si no es necesario volver a introducir la contraseña o introducir una nueva contraseña de usuario, la función de Bloqueo de parámetros permanecerá deshabilitada. Si se introduce un número distinto en esta función, el nuevo número se convierte en su nueva contraseña de usuario. Las contraseñas existentes están codificadas para "ocultarse" en la pantalla.

**Precaución:****NO OLVIDE O PIERDA LA CONTRASEÑA.**

Si ha perdido u olvidado su contraseña, póngase en contacto con Motortronics para obtener ayuda.

**Ejemplo: Figura App A**

**Habilitación de la protección por contraseña / Bloqueo de parámetros**

A partir del modo de visualización de estado, ningún número de la función anterior ha entrado. No existe contraseña.

**Pulse la tecla Fn.**

Muestra F001 para indicar el comienzo de la lista de funciones.

**Pulse la tecla de la flecha a la IZQUIERDA**

Selecciona el segundo dígito (de la derecha). Nota: hacerlo en este orden porque F000 no habría sido un número válido.

**Pulse la tecla de la flecha hacia ARRIBA siete veces (7X)**

Cambia el código de la función a F071.

**Pulse la tecla de la flecha hacia la derecha**

Selecciona el primer dígito (de la derecha).

**Pulse la tecla de la flecha hacia abajo**

Cambia el código de la función a F070.

**Presione la tecla Enter, Leer.**

La pantalla por defecto mostrará [3552] siempre y cuando ninguna contraseña se ha introducido previamente. Este es el código por defecto "0000", lo que significa que no hay ninguna contraseña. Tan pronto como se pulse la primera tecla de la flecha, la pantalla cambiará a [0000]; Y comienza a mostrar el valor actual, de la introducción de la contraseña. Cualquier pantalla inicial que no sea [3552] significa que ya existe una contraseña. Esto significa que usted tendrá que cambiar, en lugar de introducir una nueva (véase más adelante).

**Utilice la flecha hacia arriba y las teclas de la flecha izquierda...**

Para visualizar la contraseña que deseas (El rango válido es desde 0000 hasta 0999). En este ejemplo, 0123 ha sido seleccionado.

**Presione la tecla Enter, leer.**

La pantalla parpadeará [End] para confirmar que has introducido una contraseña. A continuación, se volverá mostrar la Función #.

**Example: Setting a Password**

**Using Password 123**

Press Key...	Display Shows...	Means...
	0000	Phase A Current
<b>Fn</b>	F070	Select Function #70
<b>READ ENTER</b>	3552	Default Setting of Function #70
<b>↑</b> x 3	0003	New Value of First Digit
<b>←</b>	0003	Cursor (flashing) Position Shift
<b>↑</b> x 2	0023	New Value of Second Digit
<b>←</b>	0023	Cursor (flashing) Position Shift
<b>↑</b>	0123	New Value of Second Digit
<b>READ ENTER</b>	End	Value Accepted (flashes once)
	F070	Return to Function # Display

Figure App 3:  
Entering a Password

**Cambio de contraseñas:**

Para cambiar una contraseña existente, los pasos a seguir son básicamente los mismos que se describen anteriormente, excepto en primer lugar, debe introducir la contraseña actual En F070, pulse la tecla [READ/ENTER] para revelar la contraseña codificada (Usted debe saber la contraseña antes de que ser cambiada). Utilice las teclas de la flecha para introducir la contraseña. Tan pronto como se pulse la primera tecla de la flecha, la pantalla cambiará a [0000] y empezara a mostrar el valor actual de su entrada. Al llegar a la contraseña existente, pulse la tecla [READ / ENTER] otra vez. La pantalla parpadeará [PASS] para indicar que la contraseña fue aceptada. Si parpadea [Err], se ha introducido una contraseña incorrecta.

Restablecimiento de los valores predeterminados de fábrica utilizando F071, NO se restablecerá la contraseña.

**Desactivación de la protección de la contraseña / Bloqueo de parámetros.**

Cambiar la función F070 a [0000] para desactivar la contraseña de usuario. Si la pantalla inicial lee [3552], La contraseña ya está establecida en [0000].

## **Apéndice B: Funciones del proceso de Control del temporizador.**

**Desde F050 hasta F059; Se encuentra la Información General del proceso del control del temporizador y las características del controlador de tiempo (reloj).** Las siguientes funciones especiales, permiten que el relé de la serie RX opere automáticamente a partir de un proceso interno de control del temporizador de tiempo, (TCC) usando el tiempo real del reloj. El proceso de control del temporizador (F050 y F051), se puede utilizar de forma independiente o junto con la configuración del TCC (F032-39). El TCC requiere el uso del proceso de Control del temporizador para proporcionar las órdenes de arranque, (dependiendo del modo seleccionado). El tiempo de progresión y los valores del reloj se puede leer en la pantalla de estado (véase la sección 5.3.1).

Una tabla que se encuentra al final de este apéndice, muestra todos los ajustes y las interacciones.

### **F050 = Selección del proceso de Control del temporizador.**

#### **Ajuste de fábrica = 0 (Deshabilitado)**

#### **Rango = 0, 1, 2**

Esta función permite un proceso de control del Temporizador, que ofrece dos modos de funcionamiento (Tiempo mínimo para el proceso de ejecución y Tiempo habilitado para el arranque), seleccionado e introduciendo el 1 o el 2 aquí.

#### **F050 = 1: Tiempo mínimo para el proceso de ejecución.**

En este modo el proceso de Control del temporizador que se acopla, al motor se pondrá en funcionamiento por un período mínimo de tiempo. Independientemente de que alguien lo detenga intencionalmente, u ocurra una falla de energía y luego retorne. Cuando se selecciona el tiempo mínimo para la ejecución, comienza la cuenta regresiva después de una orden de arranque. El valor del tiempo se establece en **F051**. Cuando el tiempo alcanza el valor [0000] el relé se apagará, Incluso si el comando de arranque aún está cerrado y sin una orden de paro.

Para restablecer el temporizador en este modo, debemos dar una orden de parada después que ha expirado el tiempo. Si se utiliza el TCC (F052), el reinicio será automático, cuando esté completo y ningún otro comando de funcionamiento está presente.

Si una orden de parada, fallo en el suministro de energía o el disparo se produce durante el funcionamiento temporizado, el Proceso de Control del temporizador se suspende y mantiene su valor. Cuando se reinicia el relé, el temporizador reanuda la cuenta regresiva, para asegurarse de que el motor ha funcionado la cantidad de tiempo programado.

Utilice esta función para asegurarse de que la carga funciona para una cantidad mínima de tiempo, independientemente de otras circunstancias. **Un ejemplo sería:**

- **Bombas de Riego:** donde una cantidad específica de tiempo de bombeo es necesaria incluso si se apaga la bomba en un nivel bajo de alarma; Luego se reinicia o la energía falla y luego retorna.
- **Mezcladores (Mixers)** Que necesita agitarse durante un período específico de tiempo pero puede ser interrumpido cuando se produce una falla o mientras se añade un producto.
- **Ventiladores de aireación (Aeration Blowers)** Que se deben ejecutar para cantidades mínimas de tiempo, así asegurarse de que una adecuada aireación (tiempo de contacto) se ha proporcionado para un tanque.



**Nota:**

En sistemas de control de 2 cables donde se mantiene el comando Ejecutar, el relé se reiniciará automáticamente después de un corte de energía o un disparo, se restablecerá, Utilice las advertencias adecuadas, tal como se menciona en la sección 3.1.3.b. (Consulte la siguiente F052 descripción para una excepción de esto). En sistemas de control de 3 cables, se requerirá un nuevo comando de arranque para reiniciar el relé.

**Ejemplo: Figura App B.1**

**Tiempo mínimo para el proceso de ejecución.**

Una bomba de riego, necesita encenderse cuando se pide para un sistema de control de la humedad del suelo, y debe funcionar durante media hora. Si durante esa media hora el nivel del pozo desciende se apagaría la bomba, la bomba necesita reiniciarse cuando el pozo se recupera y así finalizar la media hora, tiempo establecido para la bomba.

**Ajustar F050 a [0001] Tiempo mínimo para el proceso de ejecución.**

Esto asegurará que cuando el nivel del pozo se recupera y se restablece el comando ejecutar, el relé terminaría la secuencia del tiempo.

**Ajustar F051 a [0030] (minutos)**

Este es el tiempo de ejecución que asegura la correcta cantidad de riego para el cultivo.

**(No se muestra)**

**Asegurar que F052 se establece en [0000] por solo una vez**  
 Esto permitirá que el comando de arranque proporcionado por el sistema de control externo; para enganchar el relé en cualquier momento que se requiera.

*(Otro ejemplo de esta función se utiliza con el Controlador de tiempo (reloj) se proporciona más adelante)*

**Example: Process Timer for Well Pump**

Press Key...	Display Shows...	Means...
	F050	Starting at Function #50
READ ENTER	0000	Default Setting of Function #50
↑	0001	Set F050 = 1 Minimum Run Timer
READ ENTER	End	Value Accepted (flashes once)
↑	F051	Change to F051
READ ENTER	0000	Default Setting of Function #51
← ↑	0030	Change Setting to 30 minutes
READ ENTER	End	Value Accepted (flashes once)
	F051	Return to Function # Display

**Cycle Control Power to Accept Changes**

Figure App B.1:  
 Programming the Minimum Run Timer Functions

▪ **Notas sobre las interacciones con otras funciones:**

Cuando se utiliza con F079 (Tiempo de retardo en el rearmado) el proceso mínimo del temporizador no reanuda el recuento regresivo hasta que F079, ha expirado y el relé se ha reiniciado. Cuando se utiliza con el control de 3 cables, puede ser necesario mantener un comando de arranque hasta que haya expirado F079, o repetirla si es momentánea.

Cuando se utiliza con F044 – F046 (funciones de protección de bloqueo), El tiempo mínimo para el proceso no reanuda la cuenta regresiva hasta que los ajustes se han cumplido y el relé de la serie RX se ha reiniciado. Cuando se utiliza con el control de 3 cables, puede ser necesario mantener un comando de arranque hasta que hayan satisfecho, o repetirla si es momentánea.

**F050 = 2: Tiempo habilitado para el arranque**

En este modo, el proceso de Control del temporizador se involucra de manera diferente según la configuración del controlador de la hora del reloj (TCC).

Cuando el TCC se establece en 0 (usando la operación solo una vez), el proceso de Control del temporizador Comienza la cuenta regresiva después de la primera orden de arranque. La parada subsiguiente y los comandos de arranque no afectaran a ninguna otra en el estado del temporizador y se pueden utilizar para controlar totalmente el relé. Cuando finalice el temporizador (F051 = [0000]), el relé se apagará. Tras el siguiente comando de arranque, el temporizador se reiniciará y comenzará la cuenta regresiva de nuevo. En los sistemas de control de 2 cables, el relé se apagará incluso si el comando ejecutar está todavía cerrado, y sólo se restablecerá después de que el comando de ejecutar ha completado un ciclo (abre y vuelve a cerrar).

Utilice esta función *sin el controlador* del tiempo del reloj (Modo solo una vez) para asegurarse que la carga sólo funciona durante una cantidad máxima de tiempo programado, comenzando con el primer comando de arranque. Un ejemplo sería:

- **Las bombas**, donde la falla de un flotador se para puede conducir a condiciones de funcionamiento en seco si se hace trabajar demasiado tiempo. o cuando la bomba sólo tiene que ejecutar, cuando alguien está presente, pero operan de forma automática a través del flotador conectado (bomba-hacia fuera para el servicio).
- **Sopladores de ventilación** donde la operación es controlada por un interruptor manual, pero puede ser inadvertidamente dejado en cuando alguien sale.

Cuando el TCC es de 1 a 8 (Usando inicio del ciclo del evento), el temporizador comienza la cuenta regresiva de inmediato cuando se activa un inicio de evento. Cualquier comando de arranque / parada que se le da al relé durante este tiempo trabajará normalmente. Cuando finalice el temporizador (F051 = [0000]), el relé se apagará, **y los comandos de arranque / Parada dejarán de funcionar hasta el próximo inicio del ciclo del evento(S.E.C)**. En sistemas de control de 2 cables, si un comando de arranque esta presente cuando se produce la (S.E.C.), no hará ninguna diferencia y el relé se iniciará.

**Reajuste del tiempo habilitado para el arranque**, ocurrirá solamente cuando el próximo inicio del ciclo del evento es activado por el controlador de tiempo del reloj, o cuando se realizan cambios en la programación. (Véase la nota sobre los cambios de programación (ver "Nota importante" en la página 73). La pérdida de control energía sin cambios en el programa no reiniciará el tiempo.

Utilice esta función junto con el controlador de tiempo del reloj para asegurarse de que la carga sólo funciona durante la cantidad tiempo programado, comenzando con el inicio del ciclo del evento. Un ejemplo sería:

- **Compresores de Aire:** donde la fuga de líneas de aire durante el tiempo de inactividad normal, hace que el compresor funcione innecesariamente.
- **Bombas de Riego:** donde la operación durante partes del día es indeseable.
- **Ahorrador de energía:** Para impedir el funcionamiento cuando no se necesita usar' (TOU) ofrecen descuentos de medición para promover la conservación.

**Ejemplo: Figura App B.2**

**Tiempo habilitado para el arranque**

Un compresor de aire controlado por un interruptor de presión alimenta un sistema de distribución de aire de gran tamaño, que tiene pequeñas fugas normalmente insignificantes. Si se deja encendido durante la noche cuando el sistema no está en uso, las fugas bajan la presión del aire y los ciclos del compresor se encienden y apagan a pesar de que la instalación no está ocupada, se esta derrochando la energía.

**Ajustar F050 a [0002] tiempo habilitado para el arranque**

Esto asegurará que si nadie se acuerda de cerrar el compresor, no se ejecutará cuando la instalación está parada o cerrada.

**Ajustar F051 a [0600] minutos (10 horas)**

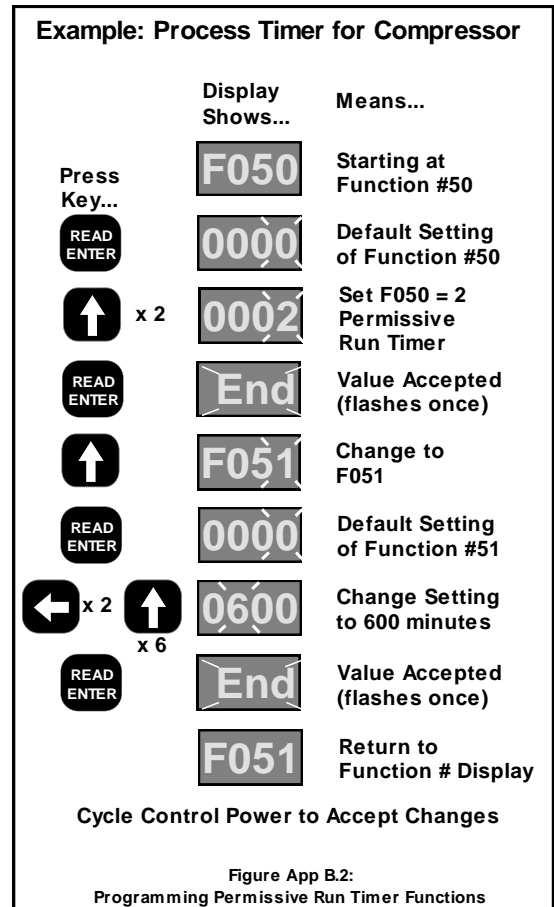
Este es el tiempo de ejecución más largo, después el relé se apagará automáticamente. Esto garantiza que no se reiniciará después de que el tiempo haya expirado y hasta que un nuevo inicio del ciclo se produce.

**(No se muestra)**

**Asegurarse que F052 está ajustada en [0001] para cada día, y F053 es ajustada para trabajar a la hora correspondiente de inicio (o 5 minutos antes)**

Esto permitirá que el comando Ejecutar proporcionado por el interruptor de presión, para conectar el relé en cualquier momento que se requiere después de que comience el cambio.

Con este ajuste, el compresor arrancará cada vez que el interruptor de presión pide después del inicio del evento establecido por el controlador de tiempo del reloj. Pero en caso de olvido se apagará automáticamente después de 10 horas. Si la energía está desactivada o se ha perdido durante las 10 horas, el temporizador no se borrará o restablecerá, por lo que incluso si se vuelve a encender 1 minuto antes de que expire el temporizador, se apaga al final de ese período de 10 horas.



**Notas:**



Si el proceso de Control del temporizador (F050) se ajusta al tiempo mínimo para el proceso de ejecución (valor 1), y el siguiente inicio del ciclo del evento pasa sin una orden de arranque, el evento anterior será ignorado a favor de uno nuevo.

Si un proceso de ajuste del Control del temporizador de F051, es tan largo que se superpone a un inicio de ciclo del evento, establecido en F052-F059, el valor original del temporizador deja de ser válido. El nuevo inicio del ciclo del evento vuelve a cargar el valor de F051 y comienza la cuenta regresiva de nuevo desde el principio.

**F051 = Proceso del valor del temporizador****Ajuste de fábrica = 1****Rango = 1 – 9999 minutos**

Esta función carga un valor en el proceso de control del temporizador arriba. Cuando se inicializa el valor de la cuenta regresiva hacia 0.

F050 establece el modo operativo y restablece las funciones de este temporizador.

El valor de este temporizador se puede leer directamente en la pantalla de estado principal (véase la sección 5.3.1). Cuando se ha habilitado el proceso de control del temporizador en F050, la visualización de la pantalla de estado parpadeará para mostrar el valor, una vez por segundo durante la temporización. Cuando se haya completado, dejará de parpadear y se leerá [0000].



**NOTA IMPORTANTE:** Cuando F050 o F051 se cambia al modo de programa, el temporizador no responderá a la nueva configuración hasta después que el control de alimentación ha completado un ciclo. (Apagar y volver a encender).

**F052 = Reloj Controlador del tiempo. (TCC)****Ajuste de fábrica = 0 (solo una vez)****Rango = 1 - 8 Ajustes**

Esta función se utiliza para seleccionar el modo de funcionamiento de las 24 horas / Reloj regulador del tiempo por 7 días (TCC).

**F052 = 0 Opera en el inicio del ciclo del**

**evento(S.E.C.),** en el modo “Solo una vez” (Configuración predeterminada de fábrica). Cuando se establece en 0, el proceso del temporizador (F050) sólo responde a cada nuevo comando de entrada de arranque con cables. **Utilice este ajuste para permitir que el proceso de control del Temporizador, opere sin el Reloj Controlador del tiempo (TCC).**

**Para las operaciones automáticas,** F052 También puede establecer el número de días en los que el Reloj controlador del tiempo. (TCC) repetirá el inicio del ciclo del evento(S.E.C.). Cada inicio del ciclo del evento consta de 1 a 7 eventos de arranque, conforme a lo programado en F053 hasta F059 a continuación. El Inicio del evento puede ser no secuencial (Consulte la nota que aparece a continuación).

**F052 = 1** Opera el inicio del ciclo del evento todos los días de la semana.

**F052 = 2** opera el inicio del ciclo del evento cada 2 días (días alternos)

**F052 = 3** opera el inicio del ciclo del evento cada 3 días

**F052 = 4** opera el inicio del ciclo del evento cada 4 días

**F052 = 5** opera el inicio del ciclo del evento cada 5 días

**F052 = 6** opera el inicio del ciclo del evento cada 5 días

**F052 = 7** opera el inicio del ciclo del evento 1 día a la semana.

**F052 = 8** opera el inicio del ciclo del evento solo 24 horas, no se repite, Utilice esta función para pruebas o para operaciones que se deben ejecutar después de salir pero no repetir.



El Inicio del ciclo del evento permiten el uso de un comando de arranque (2 ó 3 cables) sólo después de que ha pasado el tiempo de inicio del evento (Y(AND) estado lógico).

En un sistema de control de 3 cables esto es similar a tener un interruptor de activación en serie con el botón detener. En un sistema de control de 2 cables, esto es similar a tener y habilitar contactos en serie con el contacto Ejecutar. El botón de parada o detener (abrir el contacto ejecutar) siempre trabajará para cerrar el relé de la serie RX. Si el F052 se establece en cualquier valor distinto de 0, el arranque es normal - las funciones de parada ya no trabajan, a excepción de lo indicado anteriormente.

Cada inicio de evento es una operación programada basada en el proceso de la configuración del temporizador en F030 arriba.



**Importante:**

**Si F050 = 0 (Deshabilitado), El Reloj controlador de tiempo (TCC) Será ignorado. Por lo tanto, si F052 = 1-8 y F050 = 0, el relé no funcionará! Asegúrese de que si F030 = 0, F052 = 0 también.**

**F053 = Evento #1 Hora de inicio.**

**Ajuste de fábrica = APAGADO (OFF)**

**Rango = 00:00 hasta 23:59, o APAGADO (OFF)**

Esta función se utiliza para seleccionar la hora de inicio del Evento #1, en el reloj controlador del tiempo (TCC), arriba. Una vez dado un comando de arranque después de la hora del evento, el relé ejecutará el motor de acuerdo con las selecciones entradas en F050 y para el tiempo introducido en F051.

**F054 = Evento #2 Hora de inicio Igual que el anterior, excepto para el evento # 2**

**F055 = Evento #3 Hora de inicio Igual que el anterior, excepto para el evento #3**

**F056 = Evento #4 Hora de inicio Igual que el anterior, excepto para el evento #4**

**F057 = Evento #5 Hora de inicio Igual que el anterior, excepto para el evento #5**

**F058 = Evento #6 Hora de inicio Igual que el anterior, excepto para el evento #6**

**F059 = Evento #7 Hora de inicio Igual que el anterior, excepto para el evento #7**

**Nota:**



**Los eventos de arranque son completamente independientes uno del otro, y se puede programar en cualquier orden. Por ejemplo, la hora de inicio en F057 puede ser anterior de la hora de inicio en F053. Esto permite una fácil alteración o adición de nuevos tiempos de inicio, después de que una unidad ya está instalada.**

Fn#	Tipo de Función	Ajuste	Descripción de la función / Rango	Inicio del temporizador ...	Arranques del motor cuando...	Parada del motor cuando...	Restablecimiento del temporizador cuando...
F050	Modo del proceso de Control del temporizador.	0	No hay Procesos de control de funcionamiento del temporizador (configuración - predeterminada de fábrica).				
		1	Tiempo mínimo para el proceso de ejecución (funciona de la misma manera con o sin Reloj controlador del tiempo (TCC).	Comando de inicio y/o Reloj controlador del tiempo (TCC)	Comando de Inicio.		Tiempo vencido + sólo comando de parada (Stop)
		2	Tiempo habilitado para el arranque sin el reloj controlador del tiempo (TCC) (F052 =0, "Solo una vez") Tiempo habilitado para el arranque sin el reloj controlador del tiempo (TCC) (F052 = 2 Hasta 8)	Comando de Inicio. TCC Sólo inicio del evento.	Comando de Inicio.	Tiempo vencido, disparo, o comando de Stop	Tiempo vencido Sólo siguiente SEC
F051	Proceso del valor del temporizador	Valor del tiempo de ejecución	Ajuste del valor del temporizador usado por F050 Rango: 1 – 9999 minutos (166.65 horas)	---	---		Ajuste para F050
F052	24 hr / 7 Días Reloj controlador del tiempo (T.C.C)	0	Solo una vez, Sólo con el comando siguiente de Inicio.	Comando de Inicio.	Comando de Inicio.	Ajuste para F050	Ajuste para F050
		1	Ciclo de inicio del evento (SEC) diariamente	24 Horas Reloj en tiempo real en el día de cambio del programa	Ajuste para F050	Ajuste para F050	Continua a menos que cambie el programa.
		2	Ciclo de 24hr SEC día por medio				
		3	Ciclo de 24hr SEC cada 3 días				
		4	Ciclo de 24hr SEC cada 4 días				
		5	Ciclo de 24hr SEC cada 5 días				
		6	Ciclo de 24hr SEC cada 6 días				
		7	Ciclo de 24hr SEC un día a la semana				
8	Solo 24hr SEC, sin necesidad de repetir (Hasta ser programado de nuevo)						Cambio de programa
F053	Evento #1	Hora de inicio	24hr TCC Hora de inicio para el Evento #1	F052 =1-8	Ajuste para F050	Ajuste para F050	Continua a menos que cambie el programa.
F054	Evento #2	Hora de inicio	24hr TCC Hora de inicio para el Evento #2				
F055	Evento #3	Hora de inicio	24hr TCC Hora de inicio para el Evento #3				
F056	Evento #4	Hora de inicio	24hr TCC Hora de inicio para el Evento #4				
F057	Evento #5	Hora de inicio	24hr TCC Hora de inicio para el Evento #5				
F058	Evento #6	Hora de inicio	24hr TCC Hora de inicio para el Evento #6				
F059	Evento #7	Hora de inicio	24hr TCC Hora de inicio para el Evento #7				

Chart APP B.1 Funciones del proceso de Control del temporizador y TCC

**Nota:**



Estas funciones pueden interactuar con el temporizador de Bloqueo (vuelta atrás o giro libre) pendiente de caída (F044), Bloqueo de arranques por hora (F045), tiempo mínimo entre los arranques de Bloqueo (F046), Restablecimiento automático para los intentos deseados o programados. (F078) y Tiempo de retardo en el rearranque (F079) funcionan si están habilitadas. Asegúrese de leer y comprender las descripciones de las funciones y, a continuación, comprobar los ajustes antes de utilizar el proceso de Control del temporizador.

**Ejemplo: Figura App B.3**

**Reloj controlador del tiempo con tiempo mínimo para la ejecución.**

Una bomba de riego alimentada desde un pozo con unas necesidades de control de un solo nivel de flotación para funcionar día por medio a las 5:30 PM, y funcionar por media hora. Si durante esa media hora el nivel del pozo desciende, se apagará la bomba, esta debe reiniciarse cuando el pozo se recupere y terminar el tiempo de bombeo de media hora.

**Ajustar F050 a [0001] para el tiempo mínimo de ejecución.**

Se asegurará que el nivel se recuperará y se restablecerá el comando ejecutar, el relé terminará la secuencia de tiempo.

**Ajustar F051 a [0030] (minutos)**

Este es el tiempo del proceso que garantiza la cantidad apropiada de riego para el cultivo.

**Ajustar F052 a [0002] para cada 2 días**

Esto comenzará el Inicio del ciclo del evento, Incluso en el día de la programación y cada dos días a partir de entonces.

**Ajustar F053 a [17.30]**

Este es el valor de tiempo de 24HR que representa a 5:30 PM. En este momento, día por medio, el relé de la serie RX, se iniciará automáticamente (siempre que el flotador de parada, en el pozo está cerrado) y con una duración de 30 minutos según lo programado en F030.

Si la bomba tiene que encender de nuevo a las 7:00 PM, programada en F054 para [19.00]. Más adelante, es necesario tener la bomba programada para que se encienda o entre en funcionamiento a las 6:00 AM así, Simplemente hay que cambiar cualquier otra hora de inicio no utilizado, es decir F058 a [06.00]. A pesar de que este es el Evento #6 y los eventos de menor número tenían tiempos de arranque más tarde en el programa, el relé se ejecutará en el evento # 6, puntual en el próximo ciclo disponible.

Si la bomba necesita funcionar todos los días, programar F052 a [0001].

**Example: Process Timer and TCC for Irrigation Pump**

Press Key...	Display Shows...	Means...
	F050	Starting at Function #50
READ ENTER	0000	Default Setting of Function #50
↑	0001	Set F050 = 1 Min. Batch Timer
READ ENTER	End	Value Accepted (flashes once)
↑	F051	Change to F051
READ ENTER	0000	Default Setting of Function #51
← ↑ x 3	0030	Change Setting to 30 minutes
READ ENTER	End	Value Accepted (flashes once)
↑	F052	Change to F052
READ ENTER	0000	Default Setting of Function #52
↑ x 2	0002	Set to 2: Every 2nd Day
READ ENTER	End	Value Accepted (flashes once)
↑	F053	Change to F053
← ↑	17.30	Set to 17.30 (5:30 PM military)
READ ENTER	End	Value Accepted (flashes once)
	F053	Return to Function # Display

**Cycle Control Power to Accept Changes**

Figure App B.3: Programming Timer Functions



▪ **Nota:**

Si se introduce la programación después del ajuste del valor del tiempo, el reloj controlador de tiempo (TCC) Tendrá que esperar hasta la próxima hora válida, antes de ejecutar (es decir, si usted entró en el ejemplo anterior los cambios del programa en 5:35 PM, la bomba no se encenderá automáticamente hasta 5:30 PM 2 días a partir de ahora).

**Apéndice C: Instrucciones de prueba de la instalación de falla a tierra**

Después de instalar el relé de la serie RX, el sistema de interconexión debe ser evaluado mediante las siguientes instrucciones de la prueba. El objetivo de este ensayo es proporcionar una corriente determinada a través de un transformador de corriente (CT) de la serie RX con el fin de probar el circuito de falla a tierra. Al ajustar el nivel de disparo de falla a tierra a 2% superior a la corriente de prueba, la serie RX no debería experimentar un disparo. Cuando el nivel de disparo de falla a tierra se fija a 2% inferior a la corriente de prueba, una condición de disparo debe existir en la pantalla de la serie RX.

**PASO 1**

Verifique todos los puntos de puesta a tierra del sistema para asegurarse de que no existen rutas de tierra que podría pasar por alto el relé de la serie RX. Puede ser necesario el uso de probadores de alta tensión y puentes resistivos para determinar la integridad de la instalación.

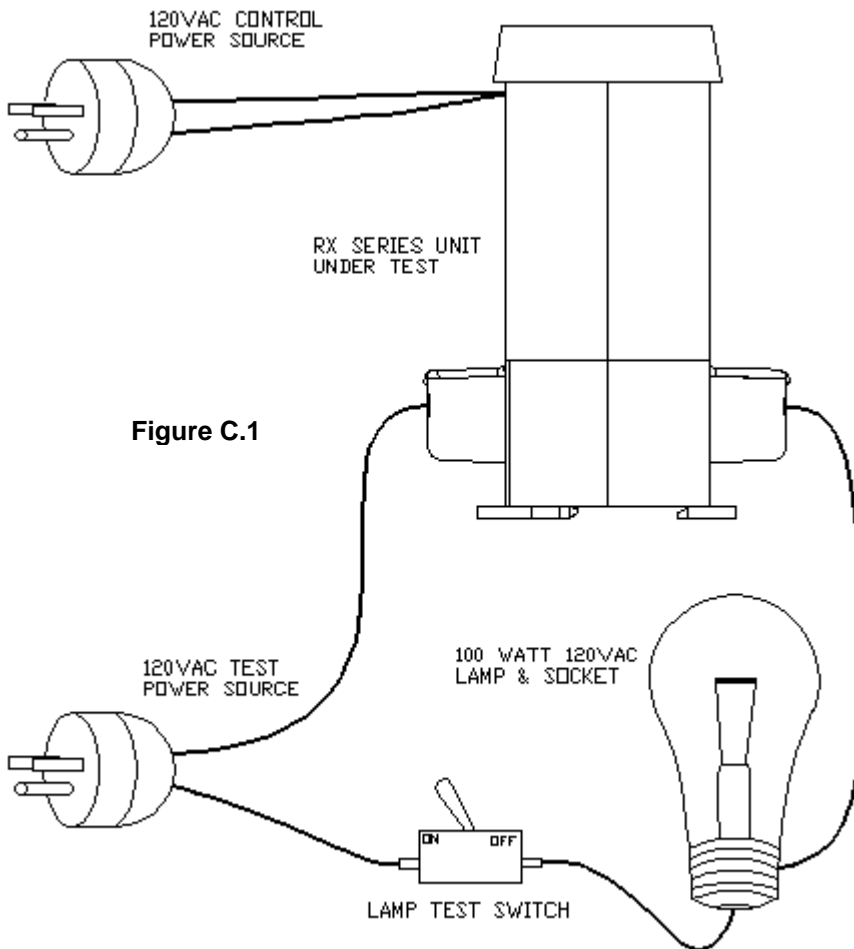


Figure C.1

**PASO 2**

Realice las siguientes conexiones con el fin de preparar la Serie RX para la prueba de falla a tierra (GF) Interrupción del circuito.

- Conecte una bombilla de luz de 120V / 100W, en serie con un interruptor de encendido/apagado (ON/OFF) a través de la barra de la fase "A" de la RX a los 120VAC. (Consulte la Figura C.1)

**PASO 3**

Realice los siguientes ajustes con el fin de preparar la Serie RX para la prueba de falla a tierra (GF) Interrupción del circuito.

- Aplique energía de 120VAC a la Serie RX.
- Ajustar F072 a 2000 (Contraseña)
- Ajustar F071 a 2 (Restablecer Rx a estado conocido).
- Ajustar F072 a 2000 (contraseña)
- Ajustar F073 a 5 (Valor TC)
- Ajustar F104 a 0 (Desactivar N3PH)
- Ajustar F049 a 1 (Modo ejecutar después de 1 segundo)

- Ajustar F032 a 0 (Desactivar la pérdida de fase)
- Ajustar F030 a 0 (Deshabilitar la rotación)
- Ajustar F021 a 1 (demora en el disparo por falla a tierra)
- Ajuste F001 a 2 ( Plena carga del motor en amperios (FLA) baja para permitir el modo ejecutar)
- Pulse el botón restablecer en el teclado para borrar los fallos.

#### **Paso 4**

La Serie RX ya está configurado para comenzar las pruebas de los circuitos de falla a tierra (GF) interrupción del circuito.

- Gire el interruptor de la prueba de la lámpara en ON.(encendido)
- Pulse el botón arriba o abajo (UP or DOWN) en el teclado para ver la lectura de la corriente de falla a tierra.
- Anote el número que aparece en la lectura de la pantalla, después del redondeo hacia abajo al número entero más cercano en el Registro de la prueba.
- Gire el interruptor de la prueba de la lámpara en OFF.(apagado)
- Usando el número escrito, calcular el porcentaje de falla a tierra de Valor del TC (CT). (Falla a tierra (GF) % = Falla a tierra (GF) Lectura X 20).

#### **Paso 5**

Programación de la serie RX con el fin de hacer que dispare por falla a tierra.

- Ajuste F020 para la falla a tierra (GF) % número calculado anteriormente, más 2.
- Gire el interruptor de la prueba de la lámpara en ON.(encendido)
- La serie RX NO debe dispararse después del retardo del disparo de un segundo que ha expirado.
- Gire el interruptor de la prueba de la lámpara en OFF.(apagado)
- Ajuste F020 para la falla a tierra (GF) % número, menos 2.
- Gire el interruptor de la prueba de la lámpara en ON.(encendido)
- La serie RX dispara después de un retardo de disparo de un segundo.
- Confirmar que los contactos del relé 1 han cambiado de estado para indicar que se ha producido un disparo de falla de tierra.
- Gire el interruptor de la prueba de la lámpara en OFF.(apagado)y desconecte ambos cables de alimentación 120VAC.
- Desconecte la carga de la lámpara de la Fase A y pasar a la siguiente fase.
- Procedimiento de la prueba repita el paso 4, luego apague el interruptor de la lámpara de la prueba, mover la carga de lámpara a la Fase C y repita el paso 4 una vez más.

#### **Paso 6**

Regrese la Serie RX a la condición, de la configuración original de fábrica.

- Ajustar F072 a 2000 (Contraseña)
- Ajustar F071 a 2 (Restablecer la Serie RX a los ajustes de fábrica)
- Ajustar F072 a 2000 (Contraseña)
- Ajustar F073 a 5 (Valor CT)
- Ajustar F001 a 5 (FLA) Plena carga del motor en amperios.

### **Final de la prueba de interrupción de circuito de falla a tierra**

## Registro de la prueba de la instalación de falla a tierra.

Fecha de la prueba realizada:

- Paso 1:** (Introducir valores)
- A. Cables conectados \_\_\_\_\_
  - B. PT Ratio \_\_\_\_\_
  - C. Ratio primario CT (transformador de corriente) \_\_\_\_\_
  - D. Secundario CPT - (si está instalado) \_\_\_\_\_
  - E. CPT Ratio - (si está instalado) \_\_\_\_\_
  - F. Multilin CT Ratio - (si está instalado) \_\_\_\_\_
  - G. Falla a tierra Ratio CT - (si está instalado) \_\_\_\_\_

- Paso 2:** (Compruebe después de la prueba)
- A. Caracteres LCD \_\_\_\_\_
  - B. Alarma LED \_\_\_\_\_
  - C. Disparo LED \_\_\_\_\_
  - D. funcionamiento LED \_\_\_\_\_
  - E. Encendido LED \_\_\_\_\_
  - F. Relé auxiliar LEDs 1\_\_\_ 2\_\_\_ 3\_\_\_ 4\_\_\_ 5\_\_\_ 6\_\_\_ 7\_\_\_ 8\_\_\_

- Paso 3: Ajustes Iniciales de la Unidad de Control Digital** (Introducir valores)
- A. Configuración del panel de la corriente \_\_\_\_\_
  - B. Versión F/W \_\_\_\_\_
  - C. 50 / 60 Hertz \_\_\_\_\_
  - D. Max. Tiempo de aceleración \_\_\_\_\_
  - E. Voltaje de la unidad \_\_\_\_\_
  - F. Desaceleración habilitado (Sí/No) \_\_\_\_\_

- Paso 4: Pruebas Unitarias Realizadas** (Iniciales)
- A. Prueba de bajo voltaje del panel \_\_\_\_\_
  - B. Prueba de alto Voltaje de la unidad \_\_\_\_\_
  - C. Prueba de bajo voltaje de la unidad \_\_\_\_\_
  - D. Prueba de medio voltaje de la unidad \_\_\_\_\_



**Nota:** Los "Setpoints" programados en la Unidad de Control Digital son de carácter general y no necesariamente reflejan las directrices de funcionamiento específicas. El cliente es responsable de programar los "Setpoints" del controlador, durante la puesta en marcha para satisfacer o cumplir con los requisitos de rendimiento y protección de los equipos en el lugar.

Doc# 40005NFM

## Appendix D - Relay Settings Record

The following chart may be used to record the changes made to the factory settings.

Fn #	Group	Function Description	Adjustment / Display Range	Setting Increments	Factory Setting	Setting	Setting
F001	Motor and Overload Info.	Motor Nameplate FLA FLA must be programmed for relay to function.	1 - 2000	1 amp	0		
F002		Motor Nameplate Service Factor	1.00 - 1.30 SF	0.05	1.0 SF		
F003		Overload Class During Start	NEMA / UL Class 5 - 30	5	Class 10		
F004		Overload Class During Run	NEMA / UL Class 5 - 30	5	Class 10		
F005		Overload Reset	0 = Manual 1 = Auto 2 = Disabled Overload	1	0 (Manual)		
F006		Voltage Input (nominal Line)	200 – 660 volt	1	480		
F007		kV Voltage Input (nominal line, Medium Voltage)	.60 – 15kV	.01	4.16		
F008		Line Frequency	50 or 60 Hz	-	60		
F009		Acceleration Time	0-300 seconds [0=Disabled]	1	0		
F010	Current and Ground Fault Protection	Current Imbalance Trip %	0, 1 - 30% of FLA [0=Disabled]	1 (%)	0		
F011		Current Imbalance Trip Delay	1 - 20 seconds	1 (Second)	2		
F012		Over Current Trip %	0, 50 – 300% of FLA [0=Disabled]	1 (%)	0		
F013		Over Current Trip Delay	1 - 20 seconds	1	1		
F014		Under Current %	0, 10 – 90% of FLA [0=Disabled]	1 (%)	0		
F015		Under Current Trip Delay	1 - 60 seconds	1	2		
F016		Stall Detection Trip Level	0, 100 – 600% of FLA [0=Disabled]	5 (%)	0		
F017		Stall Detection Trip Delay	1 - 10 seconds	1	2		
F018		Peak Current Trip %	0, 800 – 1400% [0=Disabled]	10 (%)	0 (%)		
F019		Peak Current Trip Delay	0, .01 - .5 seconds	.01	.05		
F020		Ground Fault Current Trip Value	0, 5 – 90% of CT Value [0=Disabled]	1 (%)	0		
F021	Ground Fault Current Trip Delay	1 – 60 seconds	1	2			
F022	Voltage Protection	Voltage Imbalance Trip %	0, 1 – 30% [0=Disabled]	1 (%)	0		
F023		Voltage Imbalance Trip Delay	1 – 20 seconds	1	10		
F024		Over Voltage Trip %	0, 1 – 10% [0=Disabled]	1 (%)	0		
F025		Over Voltage Trip Delay	1 – 20 seconds	1	10		
F026		Under Voltage Trip on Start %	0, 1 – 30% [0=Disabled]	1 (%)	0		
F027		UV Trip on Start Delay	1 – 180 seconds	1	10		
F028		Under Voltage Trip on Run %	0, 1 – 20% [0=Disabled]	1 (%)	0		
F029		UV Trip Delay during Run	1 – 20 seconds	1	2		

Appendix D (cont.) Relay Settings Record

Fn #	Group	Function Description	Adjustment / Display Range	Setting Increments	Factory Setting	Setting	Setting
F030	Phase and Frequency Protection	Phase Rotation Trip	0, 1 or 2 0=Disabled, 1=ABC, 2=ACB]	1	0		
F031		Phase Rotation Trip Delay	1 – 20 seconds	1	2		
F032		Phase Loss Trip and Delay	0, 1-20 Seconds [0= Disabled]	1	1		
F033		Over Frequency Trip Limit	0, 1 – 10Hz [0=Disabled]	1	0		
F034		Over Frequency Trip Delay	1 – 20 seconds	1	2		
F035		Under Frequency Trip Limit	0, 1 – 10Hz [0=Disabled]	1	0		
F036		Under Frequency Trip Delay	1 – 20 seconds	1	2		
F037	Power Protection	Motor KW Trip	0-2 0 = Disabled 1 = Over KW Trip 2 = Under KW Trip	1	0		
F038		Motor KW Trip Point	20 – 100% of full load KW	1%	50 (%)		
F039		Motor KW Trip Delay Time	1 – 999 minutes	1	1		
F040		Power Factor Trip Range	0, 1 – 3 [0=Disabled, 1=l原因, 2=lead, 3= lead/lag]	1	0		
F041		Power Factor Trip Point	.01 – 1 (cos. $\Theta$ )	.01	.50		
F042		Power Factor Trip Delay Time	1 – 20 seconds	1	2		
F043		Power Factor Current Direction	0 - 1, [0=Normal, 1= Reversed]	1	0		
F044	Lockouts, and Inhibits	Coast Down (Back Spin) Lockout Timer	0 = Disabled, or 1 - 60 minutes	1 minute	0		
F045		Maximum Starts per Hour	0 = Disabled, or 1 – 10 starts	1	0		
F046		Minimum Time Between Starts Inhibit	0 = Disabled, or 1 - 60 minutes	1 minute	0		



Appendix D (cont.) Relay Settings Record

Fn #	Group	Function Description	Adjustment / Display Range	Setting Increments	Factory Setting	Setting	Setting
F047	Output Relays	Aux Relay 1 setting	Operation # 1 – 33: see chart	1	21		
F048		Aux Relay 2 setting	Operation # 1 – 33: see chart	1	29		
F049	Motor State	Motor Running Detection	0, or 1-180 seconds 0 = Auto sensing. Current > 150% FLA first and then drop < FLA x Service Factor 1-180 sec. = Force to Run status after given delay time OR Auto sensing, whichever occurs first	1	0		
F050	Run Timer and Time Clock Controller Modes	Run Timer Selection	0 = Disabled (No timer operation) 1 = Minimum (Batch) Run Timer 2 = Permissive Run Timer	1	0 Disabled		
F051		Run Timer Time for use in F030 above	1-9999 minutes after a Start Command or Start Event from TCC	1	1		
F052		24hr Time Clock Controller Start Event Mode.	Start Event Cycle (SEC) Settings. See chart	1	0 One Shot		
F053		Start Event #1 Start Time	00:00-23:59 (hh:mm) or OFF	1	OFF		
F054		Start Event #2 Start Time	00:00-23:59 (hh:mm) or OFF	1	OFF		
F035		Start Event #3 Start Time	00:00-23:59 (hh:mm) or OFF	1	OFF		
F056		Start Event #4 Start Time	00:00-23:59 (hh:mm) or OFF	1	OFF		
F057		Start Event #5 Start Time	00:00-23:59 (hh:mm) or OFF	1	OFF		
F058		Start Event #6 Start Time	00:00-23:59 (hh:mm) or OFF	1	OFF		
F059		Start Event #7 Start Time	00:00-23:59 (hh:mm) or OFF	1	OFF		
F060	Communications	Communications	Range: 0 – 4 0 = Disabled; 1 = Enabled (11 bit format) 2 = Enabled (10 bit format) 3 = Enabled (11bit) and Remote Start Control; 4 = Enabled (10bit) and Remote Start Control.	1	0		
F061		Baud Rate	4.8, 9.6 and 19.2 KB	3 rates	9.6 KB		
F062		Modbus Address	1 - 247	1	1		
F063	External Input Control	External Dry Contact Input	Setting Range: 0-2 0 = Disabled; 1 = External Trip Input; 2 = Start Button Input  Note: Start Button Input must be enabled while Run Timer or Remote Start Control is selected.	1	0		

Appendix D (cont.) Relay Settings Record

Fn #	Group	Function Description	Adjustment / Display Range	Setting Increments	Factory Setting	Setting	Setting
F064	System Settings	Year	2000 - 2047	1 year	2000		
F065		Month	1 - 12	1 Month	1		
F066		Day	1 - 31	1 Day	1		
F067		Hour	0 - 23	1 Hour	0		
F068		Minute	0 - 59	1 Minute	0		
F069		Second	0 - 59	1 Second	0		
F070		Parameter Lock Customer Level 1 Password	0 – 999 0 = Disabled Any Other Numbers = Password Note: Level 1 = Fn 0001 thru 0071	1	0 (displays encrypted code)		
F071		System Clear / Reset	0 = Disabled 1 = Clear THR and Lockout Timers 2 = Reset to Factory Default Settings	1	0		
F072		Parameter Lock Customer Level 2 Password	2000 – 9999 Enabled Note: Level 2 = Fn 0071 thru 0108	1	2000 (displays encrypted code)		
F073		CT Value	5-2000 (:5)	5	5		
F074		Number of Turns through CT	1 – 5	1	1		
F075		PT Value	1-200 (: 1) 1:1 = direct voltage input, 2-200:1 = kV Voltage Input	1	1		
F076		Default Status Display	1 – 20 (see Table)	1	2		
F077	Auto Reset and Restart	Auto Reset on Selected Faults	Fault Preferences 2 – 12 See Table 5.6.13: "Auto-Reset Selected Faults"	1	4, Phase Loss only		
F078		Auto Reset Attempts	0 = Disabled, or 1-10 attempts	1	2		
F079		Restart Delay Time (Sequential Start Delay)	0 = Disabled, or 1-999 seconds after a Power Loss (Status can be read in F081)	1 second	0		
F080		Firmware Revision Number					
F081	Inhibit Timer and Counter Values	Restart Delay Time Value Readout (for F079)	0-999 Minutes	1	0		
F082		Coast Down Timer Value for F044	1-3600 Seconds	1	0		
F083		Starts Per Hour Timer Value for F045	1-3600 Seconds	1	0		
F084		Starts Per Hour count For F045	1-10 Starts	1	0		
F085		Time Value Between Starts for F046	1-3600 Seconds	1	0		
F086		Thermal Capacity to Start for F005	0-100 % Thermal Capacity	1	0		

Appendix D (cont.) Relay Settings Record

Fn #	Group	Function Description	Adjustment / Display Range	Setting Increments	Factory Setting	Setting	Setting
F087	Fault History and Run Data	Fault History #1, Latest Fault	0 = No fault history, or Fault # 1 - 57: see Fault code list	1	0 (displays encrypted code)		
F088		Time Stamp, Fault #1 Based on F067-69	00.00-23.59 (hh.mm) [hh = 00-23; mm = 00-59]	00.01	00.00		
F089		Date Stamp, Fault #1 Based on F064-66	01.01 – 12.31 (MM.DD) [MM = 01-12; DD = 01-31]	00.01	01.01		
F090		Fault History #2, Previous Fault	0 = No fault history, or Fault # 1 - 57: see Fault code list	1	0		
F091		Time Stamp, Fault #2	00.00-23.59 (hh.mm) [hh = 00-23; mm = 00-59]	00.01	00.00		
F092		Date Stamp, Fault #2	01.01 – 12.31 (MM.DD) [MM = 01-12; DD = 01-31]	00.01	01.01		
F093		Fault History #3, Oldest Fault	0 = No fault history, or Fault # 1 - 57: see Fault code list	1	0		
F094		Time Stamp, Fault #3	00.00-23.59 (hh.mm) [hh = 00-23; mm = 00-59]	00.01	00.00		
F095		Date Stamp, Fault #3	01.01 – 12.31 (MM.DD) [MM = 01-12; DD = 01-31]	00.01	01.01		
F096		Run Time, Hours	000.0 – 999.9 hours	0.1 hours	50		
F097		Run Time, 1000 Hour Overflow	0000 – 9999 thousand hours	1 k-hour	1		
F098		Run Cycle Counter	0000 – 9999 times	1 times	1		
F099	Run Cycle Counter 10K overflow	0000 – 9999 10 thousand times	10k times	2			
F100 thru F108		Reserved for Factory Use	No adjustment or valid display				
F109	Test Functions	Fail Safe Operation for Aux. Relay 1	0 – 1 0 = Relay operates in Normal Mode (Direct Acting) 1 = Relay operates in Fail Safe mode (NO Held Closed, Open on Trip)	1	1 (Fail Safe)		
F110		Keypad Firmware Version	Read Only				
F111		Relay Test	0 = Disabled, or 1 = Test (force) Relay 1 2 = Test (force) Relay 2	1	0 Disabled		
F113	ZCT	ZCT Firmware Version	Read Only				
F114		ZCT Select / Ground Fault Source	0 = Disabled (Residual) 1 = Enabled (Zero Sequence CT)	1	0		
F115	Alarms	Over Current Alarm %	0, 50 – 300% of FLA [0=Disabled]	1(%)	0	1	
F116		Over Current Alarm Delay	1 - 20 seconds	1	1	1	
F117		Under Current Alarm %	0, 10 – 90% of FLA [0=Disabled]	1(%)	0	1	
F118		Under Current Alarm Delay	1 - 60 seconds	1	2	1	

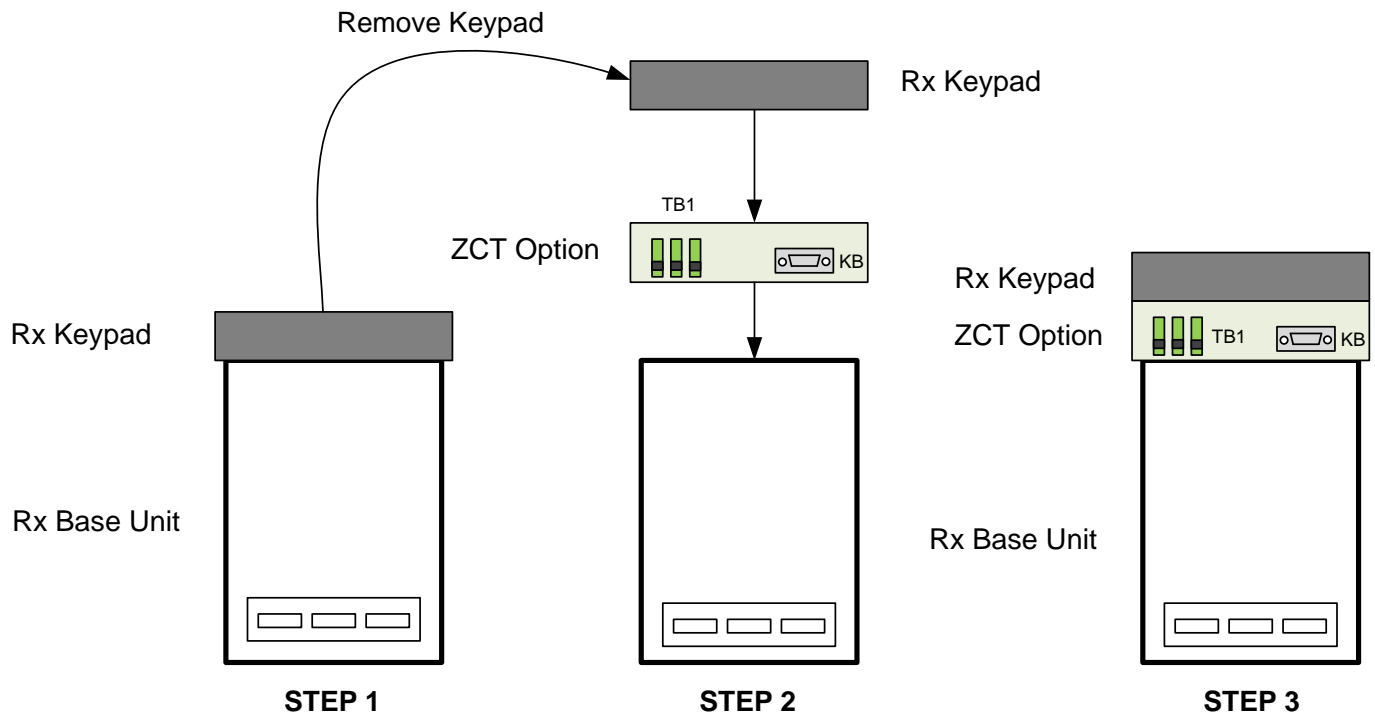
## Apéndice E – La Opción CT, Secuencia Rx zero de falla a tierra.

La opción Rx ZTC permite al usuario conectar un TC de secuencia cero para la Rx, sin modificación de la propia unidad Rx.

### Instalación:

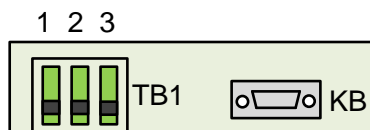
Antes de instalar la opción ZTC asegúrese de apagar la unidad de el relé Rx.

La unidad ZTC se encaja o coloca en la parte superior de la unidad Rx. El teclado se puede colocar en la parte superior de la opción ZTC o se puede conectar a través de un cable de extensión DB9. La opción ZTC se extiende más allá al lado derecho de la Rx y tiene un segundo conector KB al lado para conectar el teclado.



### Opción de Conexión ZTC

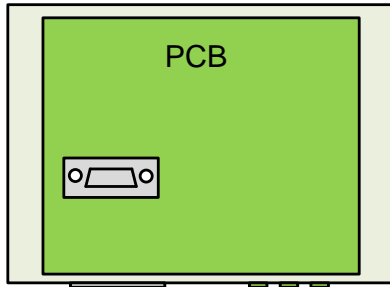
**Lado:** TB1: 3 posiciones de terminales del bloque para la conexión del GF TC.



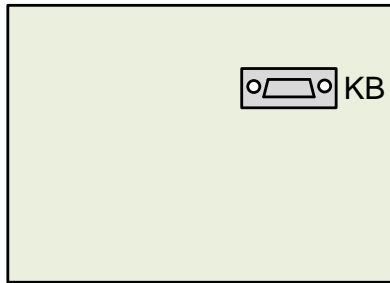
- Selección TC - TB1 pin 1 & 3 > 50:0.025 TC
- TB1 pin 2 & 3 > 50:0.050 TC



**Parte inferior:** DB-9 Conector macho para la Rx.



**Parte superior:** DB-9 Conector hembra para el teclado.



**Nota:** La longitud total del cable DB9 no debe exceder a los 6 pies.

**Parámetros relacionados con ZTC**

Fn #	Grupo	Descripción de la función	Ajuste / Rango de visualización	Incrementos de ajuste	Ajuste de fábrica	Ajuste	Ajuste
F020		Valor de disparo por corriente de falla a tierra.	0, 5 – 90% del Valor del TC [0= deshabilitado ]	1 (%)	0		
F021		Demora en el disparo por corriente de falla a tierra.	1 – 60 segundos.	1	2 seg.		
F114		Seleccione ZTC / Origen de la falla a tierra	0 = Desactivado (valor residual) 1 = Activada (Secuencia Cero TC)	1	0		

**Especificaciones:**

Soporte TC's:    Modelo 170    50:0.05    diámetro 4.25"  
                           Modelo 140    50:0.025    diámetro 8.13"

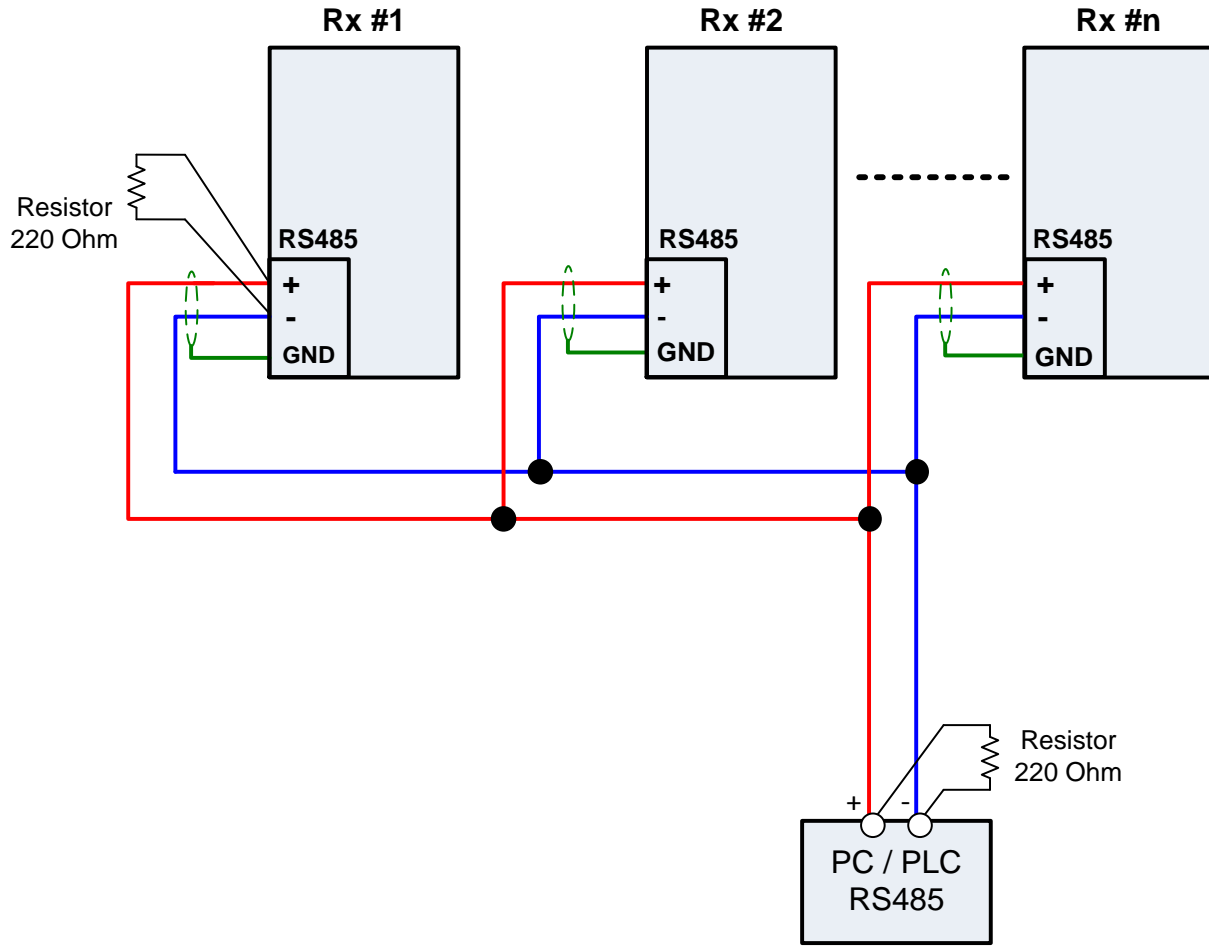
- Rango del disparo por corriente de falla a tierra: 5% a 90% de falla a tierra, valor TC.
- Demora en el disparo por corriente de falla a tierra: 0.1 seg. a 60 seg.
- Precisión en +/-2%
- Exhibición de la Rx: Promedio de corriente de Falla a tierra: 00.0A a 50.0A
- Ambiente: 0 a 50°C, 0 a 95% Humedad relativa, Elevación hasta 10,000 pies (3000m) w/o de reducción de potencia.

**Información técnica:**

- La energía se deriva de la Rx.
- La comunicación con la Rx a través de I2C.
- El módulo ZTC es un esclavo (slave) de I2C de la Rx.
- Sondeo de la CPU: cada 100mseg.

### Apéndice F –La comunicación Modbus RTU y los registros de la Rx

El puerto RS485 de la RX permite a los usuarios conectar la RX a una red Modbus RTU.



Típica Conexión de la red Modbus

La Rx es compatible con las siguientes funciones de Modbus:

Tabla F-1: Funciones Modbus

Código de la función	Función Modbus RTU	Descripción
3	Lee varios registros	Lectura de registros
16	Escribe múltiples registros	Preajuste de múltiples registros

**Mensajes Modbus (Formato de datos)****Función 3**

- a) Consulta: Ver la Tabla F-2: Consulta de la función 3 - Leer varios registros. En la Rx el número de registros consecutivos está limitado a 18.
- b) Respuesta: Ver Tabla F-3: Respuesta a la función 3 - Leer varios registros.

Tabla F-2: Consulta de la función 3 - Leer varios registros.

Nombre de campo (byte)	Decimal	Hexadecimal
Dirección del slave.	1	01
Función	3	03
Inicio de los datos de direcciones de alto Byte	1001	03
Inicio de los datos de direcciones bajo Byte		E9
Número de registros de alto Byte	2	00
Número de registros de bajo Byte		02
CRC bajo Byte	47893	15
CRC alto Byte		BB

Tabla F-3: Respuesta de la función 3 - Leer varios registros.

Nombre de campo (byte)	Decimal	Hexadecimal
Dirección del slave.	1	01
Función	3	03
Cuenta de Byte	4	04
Datos de alto Byte de 1 <sup>st</sup> Registro desde el Inicio de los datos de Dirección.	22	00
Datos de bajo Byte de 1 <sup>st</sup> Registro desde el Inicio de los datos de Dirección		16
Datos de alto Byte de 2 <sup>nd</sup> Registro desde el Inicio de los datos de Dirección	100	00
Datos de bajo Byte de 2 <sup>nd</sup> Registro desde el Inicio de los datos de Dirección		64
CRC bajo Byte	7194	1A
CRC alto Byte		1C

**Nota:** La suma de los datos de alto Bytes y datos de bajo Bytes es igual a la Cuenta de Bytes.

**Función 16**

- a) Consulta: Ver la Tabla F-4: Consulta de la función 16 – Escribir varios registros. En la Rx el número de registros consecutivos está limitado a 18.
- b) Respuesta: Ver Tabla F-5: Respuesta a la función 16 - Escribir varios registros.

Tabla F-4: Consulta de la función 16 – Escribir varios registros

Nombre de campo (byte)	Decimal	Hexadecimal
Dirección del slave.	1	01
Función	16	10
Inicio de los datos de direcciones de alto Byte Inicio de los datos de direcciones bajo Byte	1001	03 E9
Número de registros de alto Byte Número de registros de bajo Byte	2	00 02
Cuenta de Byte	4	04
Datos de alto Byte de 1 <sup>st</sup> Registro desde el Inicio de los datos de Dirección. Datos de bajo Byte 1 <sup>st</sup> Registro desde el Inicio de los datos de Dirección.	23	00 17
Datos de alto Byte de 2 <sup>nd</sup> Registro desde el Inicio de los datos de Dirección. Datos de bajo Byte de 2 <sup>nd</sup> Registro desde el Inicio de los datos de Dirección.	105	00 69
CRC bajo Byte CRC alto Byte	22361	59 57

**Nota:** La suma de los datos de alto Bytes y datos de bajo Bytes es igual a la Cuenta de Bytes, igual que el número de registros 2 veces.

Tabla F-5: Respuesta de la función 16 - Escribir varios registros

Nombre de campo (byte)	Decimal	Hexadecimal
Dirección del slave.	1	01
Función	16	10
Inicio de los datos de direcciones de alto Byte Inicio de los datos de direcciones bajo Byte	1001	03 E9
Número de registros de alto Byte Número de registros de bajo Byte	2	00 02
CRC bajo Byte CRC alto Byte	30864	90 78

1) Estructura de la respuesta de excepción.

En una respuesta normal, el campo de la función siempre devolverá el código de la función que se utilizó en la consulta enviada. Si el dispositivo slave envía una respuesta de excepción, 80 (hex) Agregar el valor del código de la función para indicar una respuesta de excepción. Ver Tabla Consulta de la función no válida 3 - Leer varios registros y Tabla F-7 Consulta de la respuesta de la función no válida 3. También consulte la tabla F-8: Códigos de excepción.

Tabla F-6: Consulta de la Función no válida 3 - Leer varios registros.

Nombre de campo (byte)	Decimal	Hexadecimal
Dirección del slave.	1	01
Función	3	03
Inicio de los datos de direcciones de alto Byte Inicio de los datos de direcciones bajo Byte	1000	03 E8
Número de registros de alto Byte Número de registros de bajo Byte	1	00 01
CRC bajo Byte CRC alto Byte	31236	04 7A

Table F-7: Consulta de la respuesta de la función no válida 3

Nombre de campo (byte)	Decimal	Hexadecimal
Dirección del slave.	1	01
Función	131	83
Código de excepción	2	02
CRC bajo Byte CRC alto Byte	61888	C0 F1



Table F-8: Códigos de excepción

Código de excepción	Nombre	Descripción
01	Función no válida	El código de la función no es compatible.
02	Dirección no válida	La dirección de registro no es válido.
03	Valor de datos no válidos	Datos no válidos recibidos de la Rx
06	Ocupado	La Rx está ocupada. El master debe retransmitir el mensaje más tarde.
16	La longitud de los datos no válidos.	El campo "Número de registros" de la consulta excede a 18 registros.

## Registros de parámetros de la Rx

Registro de la dirección	Nombre del registro	Rango de datos	Datos Incr.	Datos por defecto o predeterminados	Acceso	Rango Setpoint	Setpoint Incr.	Ajuste predeterminado (Setpoint)
1001	Motor FLA	1-2000	1	0	Lee/escrbe	1-2000	1 amp	0
1002	Factor de servicio	100 - 130	5	100	Lee/escrbe	1.00 - 1.3	0.05	1
1003	Clase de sobrecarga durante el arranque	5 - 30	5	10	Lee/escrbe	5 - 30 Clase NEMA / UL	5	10
1004	Clase de sobrecarga durante la marcha	5 - 30	5	10	Lee/escrbe	5 - 30 Clase NEMA / UL	5	10
1005	Reset (Restablecimiento) de sobrecarga	0 - 2	1	0	Lee/escrbe	0 - 2 [0=Manual,1=Auto, 2= Sobrecarga Desactivada.]	1	0 (Manual)
1006	Voltaje de entrada	200-600	1	480	Lee/escrbe	200-600 volt	1	480
1007	KV Voltaje de entrada	60-1500	1	416	Lee/escrbe	0.60-15.00 kV	.01	4.16
1008	Frecuencia de línea	50 or 60	-	60	Lee/escrbe	50 o 60 Hz	-	60
1009	Tiempo de aceleración	0-300	1	30	Lee/escrbe	0, 1-300 Seg [0= deshabilitado]	1	30
1010	Disparo por desbalance de corriente.	0, 1 - 30	1	0	Lee/escrbe	0, 1 - 30% de FLA [0= deshabilitado]	1%	0
1011	Demora en el disparo por desbalance de corriente.	1 - 20	1	2	Lee/escrbe	1 - 20 segundos	1	2
1012	Disparo por sobrecorriente	0, 50 - 300	1	0	Lee/escrbe	0, 50 - 300% de FLA [0= deshabilitado ]	1	0
1013	Demora en el disparo por sobrecorriente	1 - 20	1	1	Lee/escrbe	1 - 20 segundos	1	1
1014	Bajo Voltaje	0, 10 - 90	1	0	Lee/escrbe	0, 10 - 90% de FLA [0= deshabilitado ]	1	0
1015	Demora en el disparo por bajo voltaje	1 - 60	1	2	Lee/escrbe	1 - 60 segundos	1 seg.	2
1016	Nivel de disparo por detección de retención o estancamiento.	0, 100 - 600	5	0	Lee/escrbe	0, 100 - 600% de FLA [0= deshabilitado ]	5%	0
1017	Demora en el disparo por detección de retención o estancamiento.	1 - 10	1	2	Lee/escrbe	1 - 10 segundos	1	2
1018	Disparo por corriente pico	0, 800 - 1400	10	0	Lee/escrbe	0, 800 - 1400% [0= deshabilitado]	10%	0
1019	Demora en el disparo por corriente pico.	0, 1 - 50	1	5	Lee/escrbe	0, .01 - .5 segundos	.01	5
1020	Valor de disparo por corriente de falla a tierra.	0, 5 - 90	1	0	Lee/escrbe	0, 5 - 90% de CT Valor [0= deshabilitado ]	1	0

1021	Demora en el disparo por corriente de falla a tierra	1 – 60	1	2	Lee/escribe	1 – 60 segundos	1	2
1022	Disparo por desbalance de voltaje.	0, 1 – 30	1	0	Lee/escribe	0, 1 – 30% [0= deshabilitado]	1%	0
1023	Demora en el disparo por desbalance de voltaje.	1 – 20	1	10	Lee/escribe	1 – 20 segundos	1	10
1024	Disparo por sobrevoltaje	0, 1 – 10	1	0	Lee/escribe	0, 1 – 10% [0= deshabilitado ]	1%	0
1025	Demora en el disparo por sobrevoltaje.	1 – 20	1	10	Lee/escribe	1 – 20 segundos	1	10
1026	Disparo por bajo voltaje durante el arranque.	0, 1 – 30	1	0	Lee/escribe	0, 1 – 30% [0= deshabilitado]	1%	0
1027	Demora en el disparo por bajo voltaje durante el arranque.	1 – 180	1	10	Lee/escribe	1 – 180 segundos	1	10
1028	Disparo por bajo voltaje durante la marcha.	0, 1 – 30	1	0	Lee/escribe	0, 1 – 30% [0= deshabilitado ]	1%	0
1029	Demora en el disparo por bajo voltaje durante la marcha.	1 – 20	1	2	Lee/escribe	1 – 20 segundos	1	2
1030	Disparo por Rotación de Fase	0, 1 or 2	1	0	Lee/escribe	0, 1 o 2 [0= deshabilitado , 1=Abc, 2=bAc]	1	0
1031	Demora en el disparo por Rotación de Fase.	1-20	1	2	Lee/escribe	1-20 segundos	1	2
1032	Disparo por perdida de fase y demora.	0, 1-20	1	2	Lee/escribe	0, 1-20 segundos [0: deshabilitado ]	1	2
1033	Limite para el disparo por sobre frecuencia.	0, 1 – 10	1	0	Lee/escribe	0, 1 – 10Hz [0= deshabilitado]	1	0
1034	Demora en el disparo por sobre-frecuencia.	1 – 20	1	2	Lee/escribe	1 – 20 segundos	1	2
1035	Limite para el disparo por baja frecuencia.	0, 1 – 10	1	0	Lee/escribe	0, 1 – 10Hz [0= deshabilitado ]	1	0
1036	Demora en el disparo por baja frecuencia.	1 – 20 segundos	1	2	Lee/escribe	1 – 20 segundos	1	2
1037	Disparo KW del Motor.	0-4	1	0	Lee/escribe	0-4 [0 = deshabilitado ; 1 = Sobre Disparo KW; 2 = Sobre – alarma KW; 3 =Bajo Disparo KW; 4 = Baja alarma KW ]	1	0
1038	Punto de disparo KW del Motor	20 – 100	1	50	Lee/escribe	20 – 100% de carga completa KW	1%	50%
1039	Tiempo de retardo en el disparo KW del motor	1 – 999	1	1	Lee/escribe	1 – 999 minutos	1	1
1040	Rango de disparo del factor de potencia.	0, 1 – 3	1	0	Lee/escribe	0, 1 – 3 [0= deshabilitado, 1=lag , 2=lead, 3= lead/lag]	1	0
1041	Punto de disparo del Factor de potencia.	1 – 100	1	50	Lee/escribe	.01 – 1	0.01	0.50
1042	Tiempo de retardo en el disparo del factor de potencia.	1 – 20	1	2	Lee/escribe	1 – 20 segundos	1	2
1043	Dirección de la corriente del Factor de potencia	0 - 1	1	0	Lee/escribe	0 - 1, [0=Normal, 1= dar marcha atrás]	1	0
1044	Temporizador de Bloqueo (vuelta atrás) pendiente de caída.	0, 1 - 60	1	0	Lee/escribe	0, 1 - 60 minutos [0= deshabilitado]	1 minuto	0
1045	Máximos arranques por hora	0, 1 – 10	1	0	Lee/escribe	0, 1 – 10 [0= deshabilitado]	1	0

1046	Tiempo mínimo entre los arranques.	0, 1 - 60	1	0	Lee/escrbe	0, 1 - 60 minutos [0= deshabilitado]	1 minuto	0
1047	Ajuste del Relé auxiliar 1	1 – 33	1	21	Lee/escrbe	Operación # 1 – 33	1	21 (Cualquier disparo )
1048	Ajuste del Relé auxiliar 2	1 - 33	1	29	Lee/escrbe	Operación # 1 – 33	1	29 – (Arranque del motor y el estado de funcionamiento)
1049	Detección del Funcionamiento del motor	0, 1-180	1	0	Lee/escrbe	0, 1-180 segundos 0 = Detección automática. La corriente debe ir sobre 150% FLA en primer lugar y luego dejar a continuación FLA x el Factor de servicio. 1-180 seg. = Forzar el estado de funcionamiento, después de determinado el tiempo de retardo 0 Detección automática, lo que ocurra primero.	1	0
1050	Selección del Funcionamiento del temporizador.	0, 1 - 2	1	0	Lee/escrbe	0, 1 – 2 0 = Deshabilitado. 1 = Proceso de Ejecución del Temporizador. 2 = Ejecutar Temporizador Permitido.	1	0
1051	Funcionamiento del temporizador	1-9999	1	1	Lee/escrbe	1-9999 minutos	1	1

1052	24hr Reloj Controlador del tiempo (TCC)  Iniciar el modo evento.	0-8	1	0	Lee/escrbe	0-8 0: Solo una vez (One Shot ) 1- Ciclo diario 2- Ciclo cada dos días 3- Ciclo cada tres días 4- Ciclo cada cuatro días 5- Ciclo cada cinco días 6- Ciclo cada seis días 7- Ciclo una vez por semana 8- Sencillo, por 24 horas (hasta que se programe otra vez)	1	0
1053	Evento de arranque #1 Hora de inicio.	0000-2359, 2360	1	2360	Lee/escrbe	00:00-23:59 (hh:mm) , OFF	1	Apagado (OFF)
1054	Evento de arranque #2 Hora de inicio.	0000-2359, 2360	1	2360	Lee/escrbe	00:00-23:59 (hh:mm) , OFF	1	Apagado (OFF)
1055	Evento de arranque #3 Hora de inicio.	0000-2359, 2360	1	2360	Lee/escrbe	00:00-23:59 (hh:mm) , OFF	1	Apagado (OFF)
1056	Evento de arranque #4 Hora de inicio.	0000-2359, 2360	1	2360	Lee/escrbe	00:00-23:59 (hh:mm) , OFF	1	Apagado (OFF)
1057	Evento de arranque #5 Hora de inicio.	0000-2359, 2360	1	2360	Lee/escrbe	00:00-23:59 (hh:mm) , OFF	1	Apagado (OFF)
1058	Evento de arranque #6 Hora de inicio.	0000-2359, 2360	1	2360	Lee/escrbe	00:00-23:59 (hh:mm) , OFF	1	Apagado (OFF)
1059	Evento de arranque #7 Hora de inicio.	0000-2359, 2360	1	2360	Lee/escrbe	00:00-23:59 (hh:mm) , OFF	1	Apagado (OFF)
1060	Comunicaciones	0-4	1	0	Lee/escrbe	Rango: 0 – 4 0 = Desabilitado. 1 = Habilitado (11 bit) Comunicación unicamente. 2 = Habilitado (10 bit) Comunicación unicamente. 3 = Habilitado (11bit) Comunicación y Control de arranque a control remoto. 4 = Habilitado (10bit) Comunicación y Control de arranque a control remoto.	1	0
1061	Velocidad de transmisión	0-2 (0: 4.8k; 1: 9.6; 2: 19.2)	1	1	Lee/escrbe	4800 – 19200 Bd	4800	9600Bd
1062	Dirección Modbus	1 - 247	1	1	Lee/escrbe	1 - 247	1	1
----- -----	-----	-----	----	-----	-----	-----	-----	-----

1063	Entrada externa de contacto seco.	0-2	1	0	Lee/escr <span>ibe</span>	Rango de ajuste: 0-2 0 = Desabilitado. 1 = Entrada de Disparo Externo; 2 = Entrada del botón Inicio. Nota: La entrada del botón inicio debe estar activada, durante el funcionamiento del temporizador de arranque remoto o control seleccionado.	1	0
1064	Año	2000 - 2047	1	-	Lee/escr <span>ibe</span>	2000 - 2047	1 Año	-
1065	Mes	1-12	1	-	Lee/escr <span>ibe</span>	1-12	1 Mes	-
1066	Día	1-31	1	-	Lee/escr <span>ibe</span>	1-31	1 Día	-
1067	Hora	0 - 23	1	-	Lee/escr <span>ibe</span>	0 - 23	1 Hora	-
1068	Minutos	0 - 59	1	-	Lee/escr <span>ibe</span>	0 - 59	1 Minuto	-
1069	Segundos	0 - 59	1	-	Lee/escr <span>ibe</span>	0 - 59	1 Segundo	-
1070	Bloqueo de parámetros Nivel 1 Contraseña del cliente.	0, 1 – 999	1	0	Lee/escr <span>ibe</span>	0, 001 – 999 0 = Desabilitado. Número = contraseña. (Ver lista de las funciones para el nivel 1, Categoría de Contraseña)	1	0 (Muestra, código cifrado)
1071	Sistema de restablecimiento.	0, 1 – 5	1	0	escribir únicamente	0, 1 – 5 0 = Desabilitado. Nivel 1 Contraseña necesaria: 1 = Borrar información de THR y los temporizadores de bloqueo. 2 = Restablecimiento de los valores predeterminados de fábrica. Nivel 2 Contraseña necesaria: 3 = Borrar registro de kWh. 4= Restablecer configuración predeterminada de fábrica en la categoría del Nivel 2 Contraseña. 5= Restablecer configuración predeterminada de fábrica en la categoría de Nivel 3 Contraseña.	1	0
1072	Bloqueo de parámetros Nivel 2 Contraseña del cliente.	2000 – 9999	1	2000	Lee/escr <span>ibe</span>	2000 – 9999 (Ver lista de las funciones para el nivel 1 Categoría - Contraseña )	1	2000 (Muestra, código cifrado)

1073	Valor TC (CT)	5-2000	5	5	Lee/escr	5-2000 :5	5	5
1074	Número de vueltas a través del TC (CT).	1 - 5	1	1	Lee/escr	1 - 5	1	1
1075	Valor PT	1-200	1	1	Lee/escr	1-200: 1 1:1 = Entrada directa de voltaje, 2-200: 1 = kV Entrada de Voltaje.	1	1
1076	Estado predeterminado de La pantalla.	1 - 20	1	2	Lee/escr	1 - 20	1	2
1077	Reinicio automático en determinados fallos.	2 - 12	1	4	Lee/escr	2 - 12	1	4
1078	Restablecimiento automático para los intentos deseados o programados.		1	0	Lee/escr	0 = Desabilitado, o 1-10 Intentos Notas: 1. El intervalo de intento de restablecimiento o reinicios de dos minutos. 2. El recuento de los re-inicios de intentos se llenaran con el valor de los setpoint, si la RX tiene veinte cuatro horas funcionando sin otro disparo.	1	0
1079	Tiempo de retardo en reiniciar. (Retardo de arranque secuencial).	1-999	1	0	Lee/escr	1-999 segundos (Nota: Sólo funciona para la condición de reinicio de energía.)	1 Segundo.	300
1080	Número de revisión del firmware.	-	-	-	Leer únicamente		-	-
1081	Tiempo de retardo en reiniciar automático, Lectura de los valores.	0-999	1	0	Leer únicamente	0-999 Segundos	1	0
1082	Costa Abajo (giro libre), Lectura valor del temporizador.	1-3600	1	0	Leer únicamente	1-3600 Segundos	1	0
1083	Arranques por Hora, Lectura del Valor del temporizador.	1-3600	1	0	Leer únicamente	1-3600 Segundos	1	0
1084	Arranques por hora, Lectura	1-10	1	0	Leer únicamente	1-10 Arranques.	1	0
1085	Valor de tiempo entre arranques, Lectura.	1-3600	1	0	Leer únicamente	1-3600 Segundos	1	0
1086	Capacidad térmica para el arranque, Lectura.	0-100	1	0	Leer únicamente	0-100 % Capacidad térmica.	1	0
1087	Historial de fallas #1, Última Falla.	0, 1 - 57	1	0	Leer únicamente	0, 1 0 = Ningún historial de fallos, Fallo # 1 - 57: Ver lista de códigos de fallos.	1	0
1088	Marcade tiempo, falla #1	0000-2359	000 1	0000	Leer únicamente	EST 00.00-23.59 (hh.mm) [hh = 00-23; mm = 00-59]	00.01	00.00
1089	Marca de la fecha, Falla #1	0101 - 1231	000 1	0101	Leer únicamente	01.01 - 12.31 (MM.DD) [MM = 01-12; DD = 01-31]	00.01	01.01

1090	Historial de fallos #2, Fallo anterior.	0, 1 – 57	1	0	Leer únicamente	0, 1 – 0 = Ningún historial de fallos, Fallo # 1 - 57: Ver lista de códigos de fallos.	1	0
1091	Marca de tiempo, fallo #2	0000-2359	000 1	0000	Leer únicamente	EST 00.00-23.59 (hh.mm) [hh = 00-23; mm = 00-59]	00.01	00.00
1092	Dato de la fecha , Fallo #2	0101 – 1231	000 1	0101	Leer únicamente	01.01 – 12.31 (MM.DD) [MM = 01-12; DD = 01-31]	00.01	01.01
1093	Historial de fallos #3, Fallo más antiguo.	0, 1 – 57	1	0	Leer únicamente	0, 1 0 = Ningún historial de fallos, Fallo # 1 - 57: Ver lista de códigos de fallos.	1	0
1094	Dato de tiempo, Fallo #3	0000-2359	000 1	0000	Leer únicamente	EST 00.00-23.59 (hh.mm) [hh = 00-23; mm = 00-59]	00.01	00.00
1095	Dato de fecha, Fallo #3	0101 – 1231	000 1	0101	Leer únicamente	01.01 – 12.31 (MM.DD) [MM = 01-12; DD = 01-31]	00.01	01.01
1096	Tiempo de ejecución, Horas.	0000 – 9999	1		Leer únicamente	0.0 – 999.9 horas	0.1 (Hora)	
1097	Tiempo de ejecución, (K) Horas	0000 – 9999	1		Leer únicamente	0 – 9999 Mil horas	1 (kHora)	
1098	Ejecutar, Contador de ciclos.	0000 – 9999	1		Leer únicamente	0 – 9999 tiempo	1 Vez	
1099	Ejecutar Contador de ciclos. 10K Veces.	0000 – 9999	1		Leer únicamente	0 – 9999 10 Mil veces.	1(x10k Veces)	
1100	Seleccione el Número de Registro del evento, para navegar por el historial.	0-29	1	1	Lee/escrbe	0-29 [0-19: eventos Claro THR eventos; 20-29: O/L on/0.]	1	1
1101	Tipo de registro seleccionado del Evento.	1-3, 255	1		Leer únicamente	1-3, 255 [1: Claro THR evento; 2: O/L deshabilitado (O/L 0); 3: O/L habilitado (O/L on); 255: No hay registro de eventos.		
1102	Fecha de registro del evento seleccionado.	0101 – 1231	1		Leer únicamente	01.01 – 12.31 (MM.DD) [MM = 01-12; DD = 01-31]		
1103	Tiempo de registro del evento seleccionado.	0000-2359	1		Leer únicamente	00.00-23.59 (hh.mm) [hh = 00-23; mm = 00-59]		
1104	Detección de voltaje - Fase 3	0 - 1	1	1	Lee/escrbe	0= deshabilitado; 1= habilitado.	1	1
1105	Nivel 3 - Contraseña	2000 – 9999	1	8520	Lee/escrbe	2000 – 9999 (Ver Lista de funciones para el Nivel 1 Categoría de Contraseña)	1	8520 (Muestra código encriptado)

1106	Canal de entrada análoga # Seleccionar.	1 – 8	1	1	Lee/escrbe	1 – 8	1	1
1107	Inclinado - canal seleccionado.	0001 – 9999	1	Ver la Tabla de F107 y F108 en la lista de Fn	Lee/escrbe	1 – 9999	1	-
1108	Desplazamiento por el canal seleccionado.	0000 - 9999	1	Igual que el anteri- or	Lee/escrbe	0 - 9999	1	-
1109	Modo a prueba de fallas para Relé Auxiliar 1	0-1.	1	1		0= Deshabilitado; 1= Habilitado.	1	1 (Modo a prueba de fallos)
1110	Revisión del firmware del teclado.	-	-	-	Leer únicamente		-	-
1111	Prueba de relés.	0000-0002	1	0	Lee/escrbe	0-2 0= Deshabilitado; 1=Energizar el relé 1; 2= Energizar el relé 2.] Nota: Presione el botón Reset para desenergizar los relés si se activan mediante el establecimiento de prueba de relés.	1	0
1112	Nivel 3 - Configuración Interna.	0000 0000 - 1111 1111 (binary)	1	0	Lee/escrbe	0000 0000 - 1111 1111 (binario) (Ver Tabla F112 En la Lista de las funciones)		
1113	ZTC Revisión del firmware #				Leer únicamente			
1114	ZTC seleccionar.	0 - 1	1	0	Lee/escrbe	0= Deshabilitado; 1= Habilitado.	1	0
1115	Alarma por sobrecorriente %	0, 50 – 300	1	0	Lee/escrbe	0, 50 – 300% de FLA [0= Deshabilitado]	1(%)	0
1116	Demora de la Alarma por sobrecorriente.	1 - 20	1	1	Lee/escrbe	1 - 20 segundos	1	1
1117	Alarma por bajo voltaje %	0, 10 – 90	1	0	Lee/escrbe	0, 10 – 90% de FLA [0= Deshabilitado]	1(%)	0
1118	Demora de la Alarma por bajo voltaje.	1 - 60	1	2	Lee/escrbe	1 - 60 segundos.	1	2



**Registros del Monitor Rx**

Registro de dirección	Nombre de registro	Rango de datos	Datos Incr.	Los datos por defecto	Acceso	Rango de datos reales	Datos Reales Incr.	Los datos reales por defecto
2000	Capacidad térmica	0-100	1	-	Leer únicamente	0-100% TC		
2001	Corriente Fase A	0-9999	1	-	Leer únicamente	0-9999 Amperios		
2002	Corriente Fase B	0-9999	1	-	Leer únicamente	0-9999 Amperios		
2003	Corriente Fase C	0-9999	1	-	Leer únicamente	0-9999 Amperios		
2004	Corriente Promedio	0-9999	1	-	Leer únicamente	0-9999 Amperios		
2005	Desbalance de corriente	0-9999	1	-	Leer únicamente			
2006	Voltaje de línea AB	0-9999	1	-	Leer únicamente			
2007	Voltaje de línea BC	0-9999	1	-	Leer únicamente			
2008	Voltaje de línea CA	0-9999	1	-	Leer únicamente			
2009	Voltaje Promedio	0-9999	1	-	Leer únicamente			
2010	Desbalance de voltaje	0-9999	1	-	Leer únicamente			
2011	Factor de Potencia	0-1000	1	-	Leer únicamente			
2012	Kilo/Mega Watt	0-9999	1	-	Leer únicamente			
2013	Kilo/Mega VA	0-9999	1	-	Leer únicamente			
2014	Kilo/Mega VAR	0-9999	1	-	Leer únicamente			
2015	Kilo/Mega Watt Horas	0-9999	1	-	Read-only			
2016	Frecuencia	0-9999	1	-	Leer únicamente			
2017	Corriente de falla a tierra		1	-	Leer únicamente			
2018	Ejecutar temporizador Tiempo restante	0-9999	1	-	Leer únicamente	0-9999 Minutos		
2019	Reloj - Inicio del evento	0-2359	-	-	Leer únicamente	00:00 – 23:59		
2020	Clase de falla #	0-8, 255	1	-	Leer únicamente	0: --> Código de falla 1,2,3 OC 1: --> Código de falla 4,5,6 PL 2: --> Código de falla 7,8,9 OL 3: --> Código de falla 10,11,12 CI 4: --> Código de falla 13,14,15 UC 5: --> Código de falla 16,17,18 GF 6: --> Código de falla 19,20,21 RT 7: --> Código de falla 22,23,24 SD 8: --> Código de falla 25,26,27 P		

						9:--> Código de falla 28,29,30 EI 10: --> Código de falla 31,32,33 OE 11: --> Código de falla 34,35,36 UE 12: -->Código de falla 37,38,39 OF 13: --> Código de falla 40,41,42 UF 14: --> Código de falla 43,44,45 PR 15: --> Código de falla 46,47,48 PF 16: → Código de falla 49,50,51 AC 17: → Código de falla 52,53,54 Et 18: → Código de falla 55,56,57 N3PH 255: -> No hay ningún fallo.		
2021	Código de falla	0-27, 255	1	-	Leer únicamente	Ver Lista de códigos de fallas. 255: -> No hay ningún fallo.		
2022	Estado del relé.	0-3	1	-	Leer únicamente	Bit0: 0 – Relé #1 off; 1 – Relé #1 on Bit1: 0 - Relé #2 off; 1 - Relé #2 on		
2023	7-segmento LED Código de 1st dígito.	0-255	1	-	Leer únicamente	Dígito de la izquierda en el 7-segmento de la pantalla LED		
2024	7-segmento LED Código de 2nd dígito.	0-255	1	-	Leer únicamente			
2025	7-segmento LED Código de 3rd dígito.	0-255	1	-	Leer únicamente			
2026	7-segmento LED Código de 4th dígito.	0-255	1	-	Leer únicamente			
2027	(1 <sup>st</sup> ) 1er Grupo de LEDs.	0-255	1	-	Leer únicamente			
2028	(2 <sup>nd</sup> ) Segundo grupo de LEDs.	0-255	1	-	Leer únicamente			
2029	Dígito de decimal y parpadeo.	0-255	1	-	Leer únicamente			
2030	Valor de la tecla.	0-255	-	-	Lee/escibe			
2031	Los estados del equipo.	0-255	-	-	Leer únicamente			
2032	Proceso del temporizador, Estados del evento.	0-255	-	-	Leer únicamente			
2033	Estados en la pantalla.	0-255	-	-	Lee/escibe			
2034	Muestra MW Flag (activado)	0-1	1	-	Leer únicamente	0: Falso; 1: Verdadero.		

2035	Muestra MVA Flag (activado)	0-1	1	-	Leer únicamente	0: Falso; 1: Verdadero.		
2036	Muestra MVAR Flag (activado)	0-1	1	-	Leer únicamente	0: Falso; 1: Verdadero.		
2037	Muestra MWH Flag (activado)	0-1	1	-	Leer únicamente	0: Falso; 1: Verdadero.		
2038	PF Lead/Lag Flag (antes y después- activado)	0-1	1	-	Leer únicamente	0: Lag; 1: Lead.		
2039	Voltaje de línea AB	0-9999	1	-	Leer únicamente			
2040	Voltaje de línea BC	0-9999	1	-	Leer únicamente			
2041	Voltaje de línea CA	0-9999	1	-	Leer únicamente			
2042	Voltaje Medio -Promedio	0-9999	1	-	Leer únicamente			

**Registros de comandos**

3000	Comando de Inicio y de parada (Start / Stop Command)	0-1	1	0	Lee/escrbe	0: Stop Motor 1: Start Motor	1	0
------	--	-----	---	---	------------	---------------------------------	---	---

**Registros de comandos**

3000	Comando de Inicio y de parada (Start / Stop Command)	0-1	1	0	Lee/escrbe	0: Stop Motor 1: Start Motor	1	0
------	--	-----	---	---	------------	---------------------------------	---	---

## **Información sobre la garantía.**

**1 Año de garantía:** "La Compañía" Phasetronics Inc, dba Motortronics; Garantiza que los productos de la serie RX están libres de defectos, en material y / o mano de obra durante un período de un (1) año a partir de la fecha de venta, o un máximo de 18 meses desde la fecha de fabricación, (si no hay registros de ventas está disponible) según lo indicado por el código de la fecha de la unidad. La Compañía se reserva el derecho de reparar o reemplazar cualquier mal funcionamiento de las unidades o subconjuntos bajo la garantía de la empresa, única opción. (La Compañía es quien toma la decisión de que productos incluyen la garantía y cuales no). Las reparaciones bajo la garantía pueden ser realizadas en las instalaciones de la Compañía, por un técnico autorizado por el fabricante, o por el cliente sólo con la aprobación previa y con la dirección específica del personal de los Servicios Técnicos de la Compañía. Durante el período de 1 año, las anomalías serán tratadas por el reemplazo de la unidad.

### **Procedimiento del Servicio de garantía:**

En el caso de que el servicio de garantía sea necesario, póngase en contacto con el distribuidor donde adquirió el relé o el departamento de **Servicios Técnicos de Motortronics directamente al (727) 573-1819**. Esté preparado para proporcionar el número de modelo completo, número de serie, fecha y lugar de la compra. También es útil saber la fecha de la primera puesta en marcha. Cuando un técnico ha determinado la naturaleza del problema y puede ser reparado mediante el envío de piezas de repuesto o ensamblajes, se requerirá una orden de compra de piezas de repuesto y se emitirá un número de Autorización de retorno (RMA) para las piezas o ensamblajes defectuosos. Si alguno de los componentes o ensamblajes son recibidos en la fábrica sin la documentación necesaria apropiada de la Autorización del retorno del material (RMA), el envío (s) será rechazado.

Cuando las piezas de repuesto son recibidas y evaluadas en la fábrica, cualquier garantía y determinación tendrá como resultado una compensación que se otorgue el retorno del dinero por las piezas de recambio ya enviado, (O sea se devolverá el dinero invertido en dichas piezas). Si la unidad no es necesaria para la operación, una alternativa es que el representante de servicio técnico proporcione un número de Autorización de retorno para los componentes, (RMA) y ellos serán evaluados y reparados en la fábrica, luego se devolverán. En cualquiera de las circunstancias, los costos de flete / envío son responsabilidad del comprador.

### **Responsabilidad:**

La compañía no es responsable por el mal uso o uso indebido de sus productos, intencionalmente o no. La incorrecta aplicación, instalación, falta de dispositivos de seguridad o las medidas de protección, la operación por encima de la nominal, y no mantener adecuadamente los productos de servicio, NO son responsabilidad de la Compañía. (Phasetronics Inc, dba Motortronics) Bajo ninguna circunstancia la Compañía será responsable por la pérdida de beneficios, indirectos, incidentales, especiales, consecuenciales u otros daños similares que surjan del uso indebido o falta de mantenimiento de los productos de la Compañía.



# MOTORTRONICS™

Solid State AC Motor Control

# RX

## Relé para protección del motor

Phasetronics, Inc. dba Motortronics  
1600 Sunshine Drive  
Clearwater, Florida 33765  
USA

Tel: + 727.573-1819 or 888-767-7792  
Fax: + 727-573-1803 or 800-548-4104

[www.motortronics.com](http://www.motortronics.com)